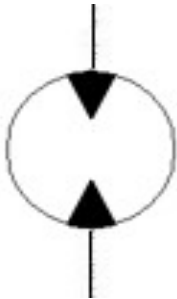


MOTORES HIDRAULICOS

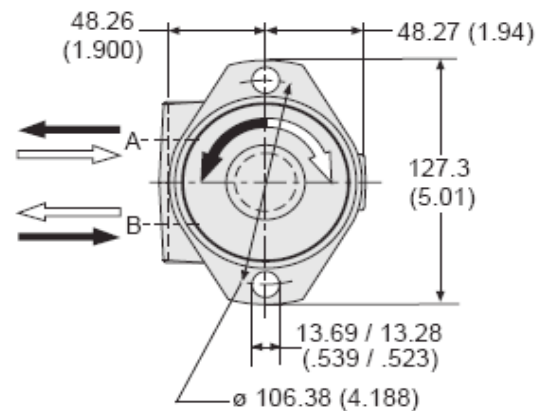
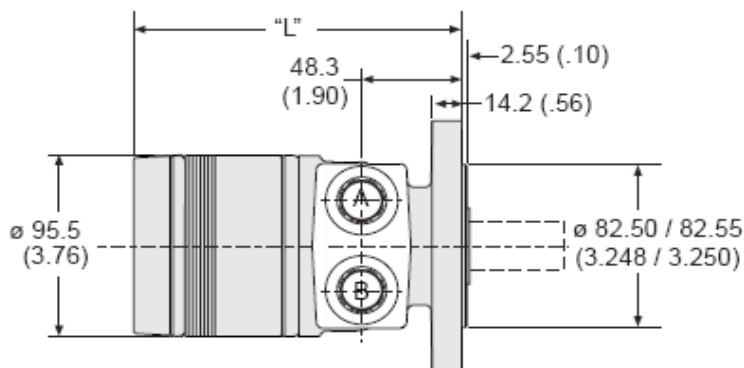


LISTA DE PRECIOS

MONTAJE SAE A (2 TORNILLOS) FLECHA RECTA 1" CON CUÑERO 1/4"

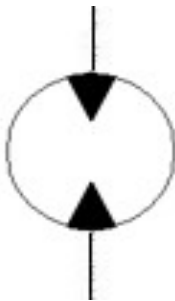


SAE A 2-Bolt

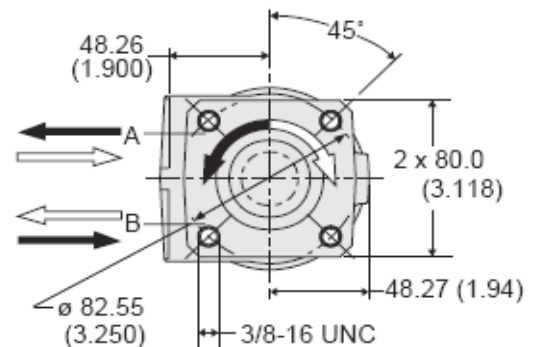
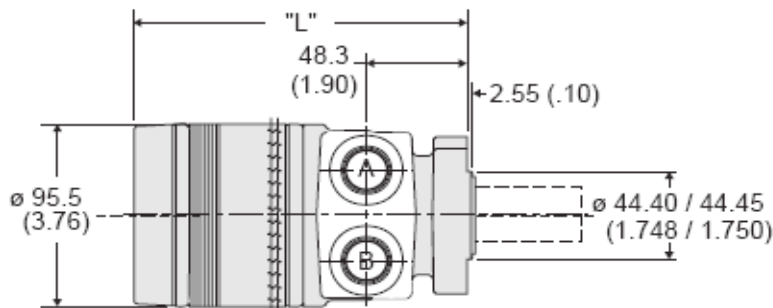


CODIGO	MODELO	DESPLAZAMIENTO cm ³ /rev (in ³ /rev)	PUERTOS NPT	PRESION PSI	TORQUE Max. Cont. Lb. Pul.	Longitud "L"		PRECIO DOLARES	
						mm	in		
21-PA-101	TB 0050 A P 10 0 AAAB	49 (2.99)	1/2"	1800	768	138	5.42"	USD 493	
21-PA-102	TB 0080 A P 10 0 AAAB	82 (5.00)			1268	144	5.66"	USD 501	
21-PA-103	TB 0100 A P 10 0 AAAB	98 (5.98)			1497	147	5.78"	USD 510	
21-PA-104	TB 0130 A P 10 0 AAAB	130 (7.93)			1951	154	6.05"	USD 522	
21-PA-105	TB 0165 A P 10 0 AAAB	163 (9.95)			2418	160	6.29"	USD 542	
21-PA-106	TB 0195 A P 10 0 AAAB	195 (11.9)			3011	166	6.52"	USD 572	
21-PA-107	TB 0260 A P 10 0 AAAB	260 (15.87)			1450	3096	179	7.03"	USD 656
21-PA-108	TB 0295 A P 10 0 AAAB	293 (17.88)			1400	3391	185	7.27"	USD 659
21-PA-109	TB 0330 A P 10 0 AAAB	328 (20.02)			1350	3657	192	7.54"	USD 687
21-PA-110	TB 0390 A P 10 0 AAAB	392 (23.92)			1200	3792	205	8.06"	USD 749

MONTAJE RECTANGULAR (4 TORNILLOS) FLECHA RECTA 1" CON CUÑERO 1/4"



4-Bolt



CODIGO	MODELO	DESPLAZAMIENTO cm ³ /rev (pulg ³ /rev)	PUERTOS NPT	PRESION PSI	TORQUE Max. Cont. Lb. Pul.	Longitud "L"		PRECIO DOLARES
						mm	in	
21-PA-101A	TB 0050 F P 10 0 AAAB	49 (2.99)	1/2"	1800	768	138	5.42"	USD 518
21-PA-102A	TB 0080 F P 10 0 AAAB	82 (5.00)			1268	144	5.66"	USD 526
21-PA-103A	TB 0100 F P 10 0 AAAB	98 (5.98)			1497	147	5.78"	USD 535
21-PA-104A	TB 0130 F P 10 0 AAAB	130 (7.93)			1951	154	6.05"	USD 548
21-PA-105A	TB 0165 F P 10 0 AAAB	163 (9.95)			2418	160	6.29"	USD 569
21-PA-106A	TB 0195 F P 10 0 AAAB	195 (11.9)			3011	166	6.52"	USD 600
21-PA-107A	TB 0260 F P 10 0 AAAB	260 (15.87)		1450	3096	179	7.03"	USD 689
21-PA-108A	TB 0295 F P 10 0 AAAB	293 (17.88)		1400	3391	185	7.27"	USD 692
21-PA-109A	TB 0330 F P 10 0 AAAA	328 (20.02)		1350	3657	192	7.54"	USD 752
21-PA-110A	TB 0390 F P 10 0 AAAB	392 (23.92)		1200	3792	205	8.06"	USD 787

SELLOS PARA MOTOR HIDRAULICO

SERIES MG, MF, MB, ME, TB, TC, TE



CODIGO	DESCRIPCION	SERIE	No. PARTE	PRECIO DOLARES
21-PA-004	Retén	MG / MF / MB / ME	32435	USD 13
21-PA-022	Kit de Sellos	TB / TC / TE	SK000090 (ANTES 3219)	USD 78
21-PA-028	Kit de Sellos	MB / ME / TF / TG / DF / DG	SK000092	USD 118

TAPAS PARA MOTOR HIDRAULICO

CODIGO	DESCRIPCION	No. PARTE
21-PA-030 *	TAPA SAE A 2 TORNILLOS SERIE TB	MF012012A2
21-PA-031 *	TAPA 4 TORNILLOS SERIE TB	MF012007A2

* NOTA: No Están a la Venta, Sólo Para Conversiones.