

ACCESORIOS

ARGO 
 **HYTOS**

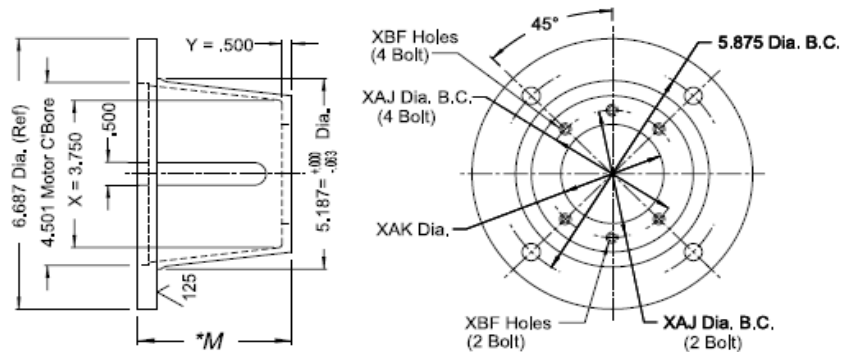
 **Parker**

 **V E S C O R**

 **MICRO EXEA**

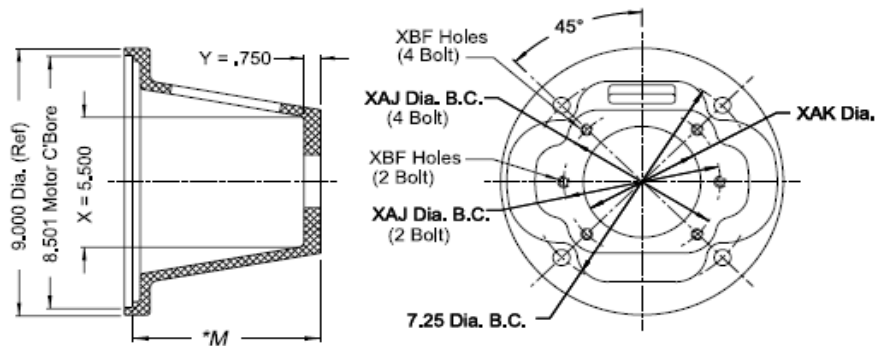
LISTA DE PRECIOS

CAMPANA DE ACOPLAMIENTO



PARA BRIDA MOTOR NEMA C DE 4.5" Ø

CODIGO	MONTAJE BOMBA	ARMAZON	XAK	*M	XAJ	XBF	PRECIO DOLARES
21-VC-001	USA 4F-17 2 Y 4	56TC-145TC	1.781"	4.25"	2.84"	5/16"-18	USD 125
21-VC-002	SAE AA 2	56TC-145TC	2"	4.25"	2.84"	3/8"-16	USD 125
21-VC-003	SAE A 2 Y 4	56TC-145TC	3.251"	3.50"	4.19"	3/8"-16	USD 187
21-VC-004	SAE A 2 Y 4	56TC-145TC	3.251"	4.25"	4.19"	3/8"-16	USD 188

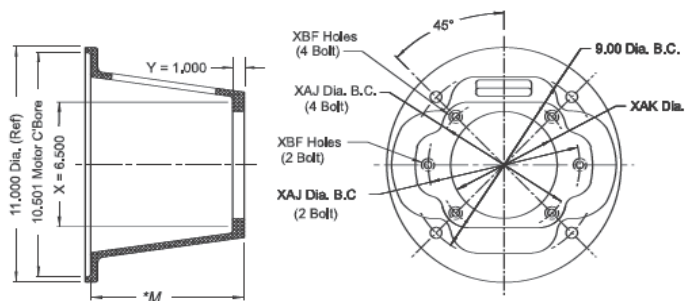


PARA BRIDA MOTOR NEMA C DE 8.5" Ø

CODIGO	MONTAJE BOMBA	ARMAZON	XAK	*M	XAJ	XBF	PRECIO DOLARES
21-VC-005	SAE A 2 Y 4	182TC-256TC	3.251"	5.00"	4.19"	3/8"-16	USD 220
21-VC-006	SAE A 2 Y 4	182TC-256TC	3.251"	6.81"	4.19"	3/8"-16	USD 227
21-VC-007	SAE B 2 Y 4	182TC-256TC	4.001"	5.81"	5.75" (2 Bolt) 5.00" (4 Bolt)	1/2"-13	USD 229
21-VC-008	SAE B 2 y 4	182TC-256TC	4.001"	6.81"	5.75" (2 Bolt) 5.00" (4 Bolt)	1/2"-13	USD 272

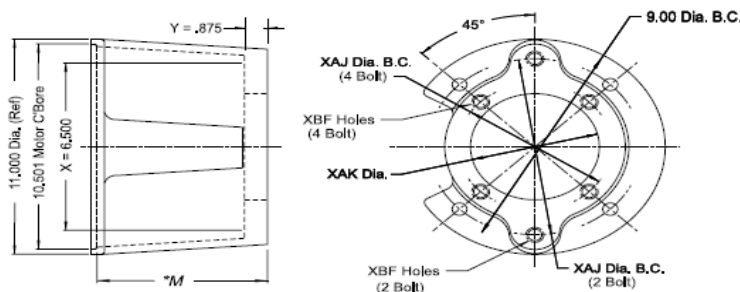
NOTA: 2 Bolt = 2 Tornillos, 4 Bolt = 4 Tornillos, B.C. = Distancia Entre Centros

CAMPANA DE ACOPLAMIENTO

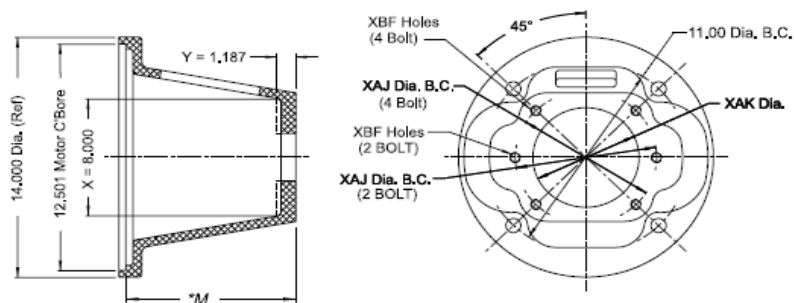


PARA BRIDA MOTOR NEMA C DE 10.5" Ø

CODIGO	MONTAJE BOMBA	ARMAZON	XAK	*M	XAJ	XBF	PRECIO DOLARES
21-VC-009	SAE B 2 Y 4	284TC-286TC	4.001"	7.88"	5.75" (2 Bolt) 5.00" (4 Bolt)	1/2"-13	USD 492
21-VC-010	SAE C 2 Y 4	284TC-286TC	5.001"	7.88"	7.12" (2 Bolt) 6.38" (4 Bolt)	(2 Bolt) 5/8"-11 (4 Bolt) 1/2"-13	USD 492



CODIGO	MONTAJE BOMBA	ARMAZON	XAK	*M	XAJ	XBF	PRECIO DOLARES
21-VC-011	SAE D 2 Y 4	284TC-286TC	6.001"	7.88"	9"	3/4"-10	USD 853

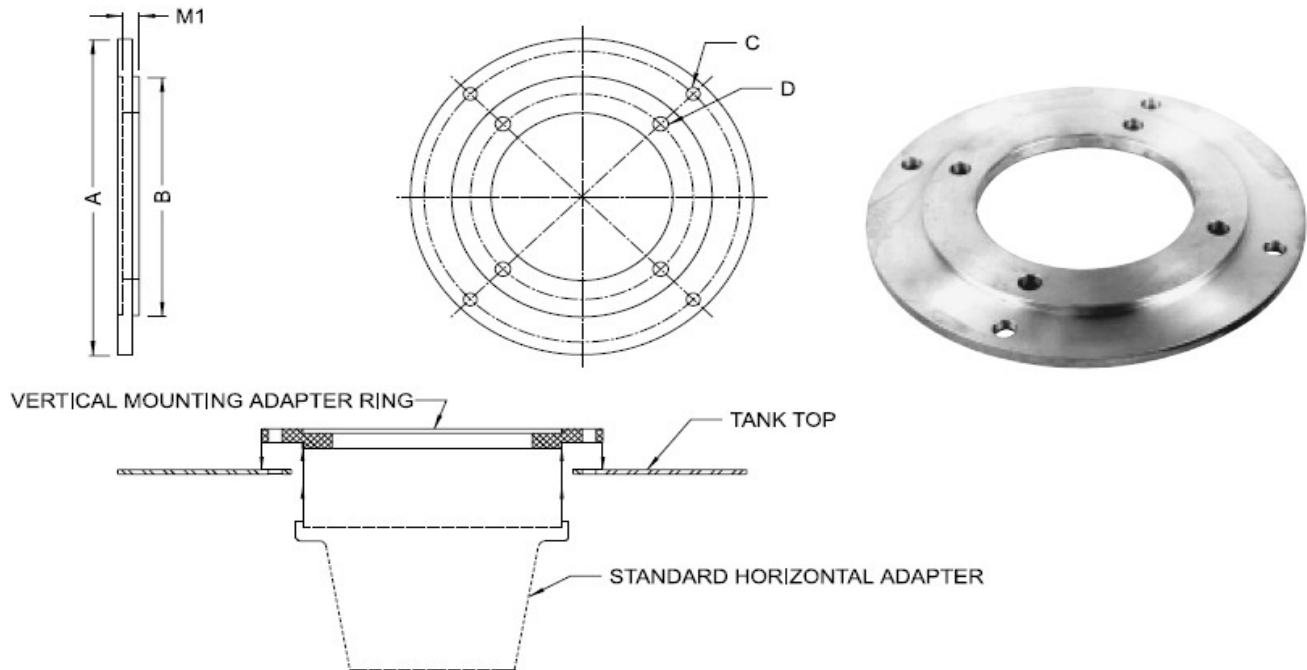


PARA BRIDA MOTOR NEMA C DE 12.5" Ø

CODIGO	MONTAJE BOMBA	ARMAZON	XAK	*M	XAJ	XBF	PRECIO DOLARES
21-VC-012	SAE C 2 Y 4	324TC-365TC	5.001"	8.88"	7.12" (2 Bolt) 6.38" (4 Bolt)	(2 Bolt) 5/8"-11 (4 Bolt) 1/2"-13	USD 841

NOTA: 2 Bolt = 2 Tornillos, 4 Bolt = 4 Tornillos, B.C. = Distancia Entre Centros

ADAPTADOR MONTAJE VERTICAL (4 TORNILLOS)



CODIGO	ARMAZON	A	B	C	D	M1	PRECIO DOLARES
21-VC-040	182TC-256TC / 213UC-256UC	11 1/2"	8 1/2"	4 Bolt 9/16" 1/4" B.C.	4 Bolt 9/16" 7 1/4" B.C.	1/2"	USD 239

NOTA: 2 Bolt = 2 Tornillos, 4 Bolt = 4 Tornillos, B.C. = Distancia Entre Centros

ACCESORIOS



AISLADORA DE MANOMETRO

CODIGO	MODELO	CARACTERISTICAS	PRECIO DOLARES
21-PA-100	G11486	3 VIAS, 1/4" NPT	USD 236

ARGO



NIVEL

CODIGO	MODELO	CARACTERISTICAS	PRECIO DOLARES
21-ARG-100	NIV -TER 3"	3"	USD 76
21-ARG-101	NIV -TER 5"	5"	USD 88
21-ARG-102	NIV -TER 10"	10"	USD 137



TAPON LLENADOR

CODIGO	MODELO	CARACTERISTICAS	PRECIO DOLARES
21-VC-050	T-3 *	3"	USD 52
21-VC-051	T-3 LATERAL **	3"	USD 145

MANOMETROS



CARATULA 2 1/2"



VESCOR

CODIGO	CONEXION	TIPO DE CONEXION	RANGO PSI	PRECIO DOLARES
21-M-030	INFERIOR	1/4" NPT	0 – 160	USD 56
21-M-001			0 – 1000	USD 56
21-M-002			0 – 2000	USD 56
21-M-003			0 – 3000	USD 56
21-M-005			0 – 5000	USD 56
21-M-005A			0 – 6000	USD 56
21-M-006	POSTERIOR	1/4" NPT	0 – 10000	USD 92
21-M-009			0 – 1000	USD 85
21-M-010			0 – 2000	USD 85
21-M-011			0 – 3000	USD 85
21-M-012			0 – 5000	USD 85

CARATULA 4"



CODIGO	CONEXION	TIPO DE CONEXION	RANGO PSI	PRECIO DOLARES
21-M-020	INFERIOR	1/2" NPT	0 – 3000	USD 174

CARATULA 2"



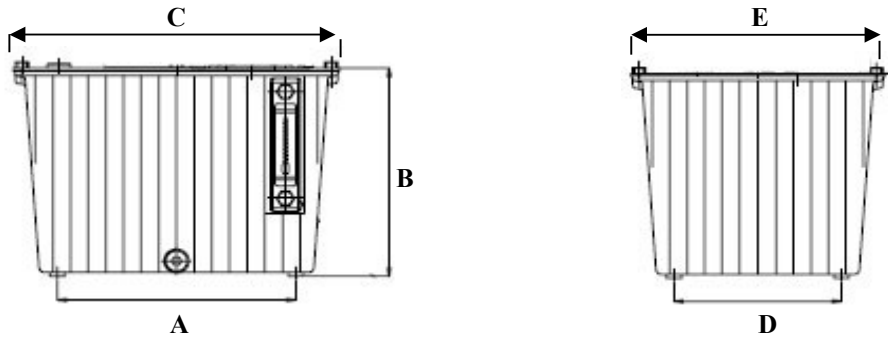
CODIGO	CONEXION	TIPO DE CONEXION	RANGO PSI	PRECIO DOLARES
01-M-082	POSTERIOR	1/8" NPT	0 – 60	USD 49

PRESOSTATOS



CODIGO	MODELO	ROSCA NPT	RANGO PSI	PRECIO DOLARES
22-ME-501	ME-3R210K	1/4"	500 a 3000	USD 342
22-ME-502	ME-3R055K		200 a 700	

DEPOSITOS DE ACEITE



CODIGO	MODELO	CAPACIDAD (Galones)	DIMENSIONES (pulgadas)					PRECIO DOLARES
			A	B	C	D	E	
21-HT-200	DA-12 LTS	3	8.86"	8.58"	12.28"	6.10"	9.53"	USD 494
21-HT-201	DA-20 LTS	5	10.63"	9.65"	14.53"	7.56"	11.46"	USD 562
21-HT-202	DA-30 LTS	8	12.83"	11.22"	19.33"	6.93"	13.43"	USD 751

Incluyen Nivel y Tapa Ciega (calibre 3/16")

ACCESORIOS

CODIGO	MODELO	DESCRIPCION	PRECIO DOLARES
24-PT-020	AD-UH	Adaptador Para Ensamble	USD 344
21-HT-210	MF-12-20	Juego de Patas Aluminio 3"	USD 56
21-HT-211	MF-30	Juego de Patas Aluminio 5"	USD 76