

ENFRIADORES DE ACEITE

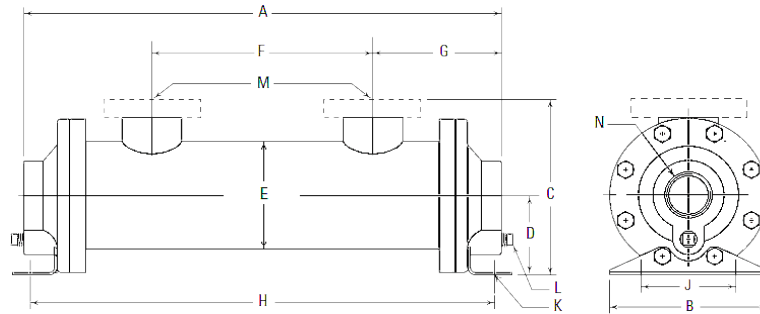


LISTA DE PRECIOS

ENFRIADORES DE ACEITE POR AGUA

	A	B	C	D	E(φ)	F	G	H	J	K	L	M	N
EK-505	7.38	3.5	3.74	1.62	2.55	2.19	2.59	7.44	2.5	.34 x .62	n/a	1/2	3/4
EK-508	10.38		3.90			3.85	3.26	10.44				3/4	
EK-708	11.12	5.0	5.74	2.59	3.52	3.00	4.07	10.71	3.0	.44 x .75	1 1/2	1 1/2	1 1/4
EK-718	21.12					13.00		20.71					
EK-1012	15.33	6.5	7.64	5.05	5.05	6.18	4.57	15.45	4.0	.44 x 1	2	2	1 1/2
EK-1024	27.33					18.18		27.45					

Dimensiones en pulgadas.

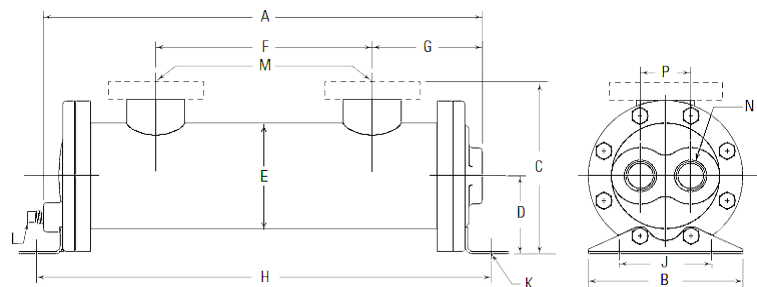


UN PASO

CODIGO	MODELO	PUERTOS ACEITE NPT	PUERTOS AGUA NPT	GPM ACEITE	GPM AGUA	POTENCIA DISIPADA		PRECIO DOLARES
						HP	BTU/HRA	
21-TT-004	EK-505-O	1/2"	3/4"	8	5	5	12,725	USD 532
21-TT-001	EK-508-O	3/4"	3/4"	11	5	10	25,450	USD 620
21-TT-003	EK-708-O	1 1/2"	1 1/4"	25	15	20	50,900	USD 893
21-TT-009	EK-718-O	1 1/2"	1 1/4"	25	15	52	132,340	USD 1,194
21-TT-002	EK-1012-O	2"	1 1/2"	50	22	62	157,790	USD 1,632
21-TT-005	EK-1024-O	2"	1 1/2"	50	22	140	356,300	USD 2,335

	A	B	C	D	E(φ)	F	G	H	J	K	L	M	N	P
EK-505	7.38	3.5	3.74	1.62	2.55	2.19	2.59	7.44	2.5	.34 x .62	n/a	1/2	3/8	1.12
EK-508	10.38		3.90			3.85	3.26	10.44				3/4		
EK-708	11.12	5.0	5.74	2.59	3.52	3.00	4.07	10.71	3.0	.44 x .75	1 1/2	1 1/2	3/4	1.62
EK-718	21.12					13.00		20.71						
EK-1012	15.33	6.5	7.64	5.05	5.05	6.18	4.57	15.45	4.0	.44 x 1	2	2	1	2.38
EK-1024	27.33					18.18		27.45						

Dimensiones en pulgadas.

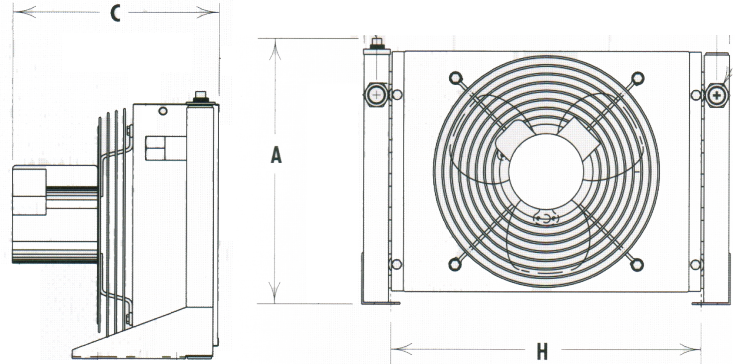


DOS PASOS

CODIGO	MODELO	PUERTOS ACEITE NPT	PUERTOS AGUA NPT	GPM ACEITE	GPM AGUA	POTENCIA DISIPADA		PRECIO DOLARES
						HP	BTU/HRA	
21-TT-004T	EK-505-T	1/2"	3/8"	8	2.5	4.4	11,198	USD 532
21-TT-001T	EK-508-T	3/4"	3/8"	11	2.5	9.0	22,905	USD 620
21-TT-003T	EK-708-T	1 1/2"	3/4"	25	7.5	19.0	48,355	USD 893
21-TT-009T	EK-718-T	1 1/2"	3/4"	25	7.5	48.0	122,160	USD 1,194
21-TT-002T	EK-1012-T	2"	1"	50	11.0	58.0	147,610	USD 1,632
21-TT-005T	EK-1024-T	2"	1"	50	11.0	120.0	305,400	USD 2,335

ENFRIADORES DE ACEITE POR AIRE

MODELO	DIMENSIONES (in)		
	A	H	C
AOC-19-1	13.62"	14.75"	13.08"
AOC-22-1	15.62"	18.69"	12.19"
AOC-33-1	25.62"	26.97"	13.19"
AO-20	18.38"	23.89"	19.25"



UN PASO

CODIGO	MODELO	PUERTOS ACEITE NPT	MOTOR ELECTRICO MONOFASICO	GPM ACEITE	POTENCIA DISIPADA		PRECIO DOLARES
					HP	BTU/HRA	
21-TT-010	AOC-19-1	3/4"	1/4 HP	20	3	7,635	USD 1,968
21-TT-007	AOC-22-1	3/4"	1/4 HP	20	5	12,725	USD 2,048
21-TT-008	AOC-33-1	1"	1/4 HP	25	12	30,540	USD 2,732



UN PASO / DOS PASOS

CODIGO	MODELO	PUERTOS ACEITE NPT	MOTOR ELECTRICO MONOFASICO	GPM ACEITE		POTENCIA DISIPADA		PRECIO DOLARES
				UN PASO	DOS PASOS	HP	BTU/HRA	
21-TT-006	AO-20	1 1/4"	1/6 HP	50	18	8	20,360	USD 2,610

REFACCIONES

CODIGO	DESCRIPCION	MODELO	PRECIO DOLARES
21-TT-100	Tapa Un Paso	EK-500 T-1/P	USD 152
21-TT-101	Tapa Un Paso	EK-700 T-1/P	USD 262
21-TT-102	Tapa Un Paso	EK-1000 T 1/P	USD 323
21-TT-103	Tapas Dos Pasos	EK-500 T 2/P	USD 160
21-TT-104	Tapas Dos Pasos	EK-700 T 2/P	USD 262
21-TT-105	Tapas Dos Pasos	EK-1000 T 2/P	USD 323
21-TT-106	Tapa Ciega	EK-500 T/CIEGA	USD 152
21-TT-107	Tapa Ciega	EK-700 T/CIEGA	USD 262
21-TT-108	Tapa Ciega	EK-1000-CIEGA	USD 323
21-TT-109	Empaques	EK-500 E/2P	USD 91
21-TT-110	Empaques	EK-700 E/2P	USD 95
21-TT-111	Empaques	EK-100 E/2P	USD 103

VENTILADOR

CODIGO	DESCRIPCION	MODELO	PRECIO DOLARES
21-TT-050	Ventilador	VENT-10-24 VCD	USD 491