

VALVULAS Hi-Lo (High-Low)



VALVULAS LIFT

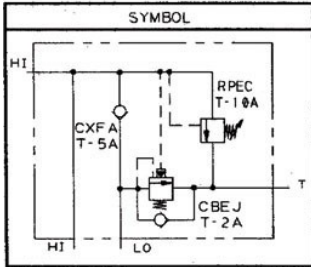


Delta Power

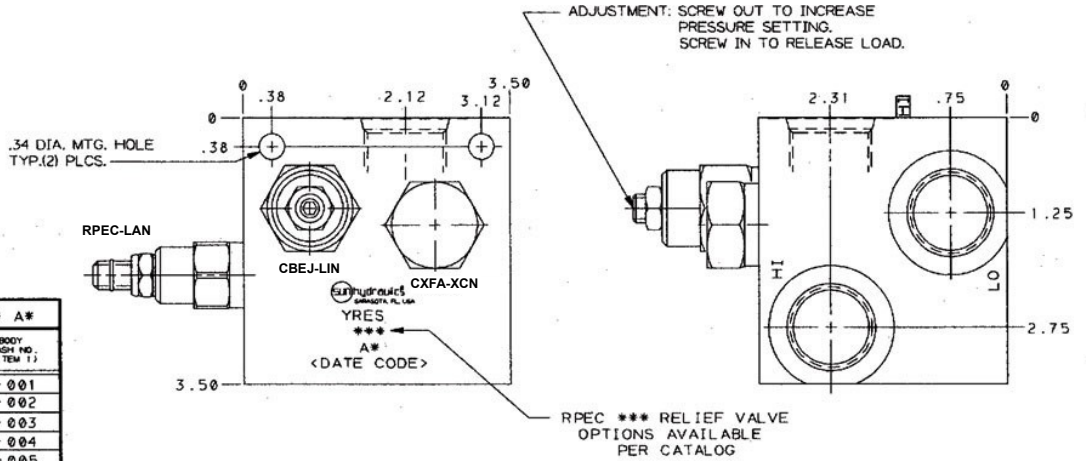
LISTA DE PRECIOS

VALVULA Hi-Lo (High-Low)

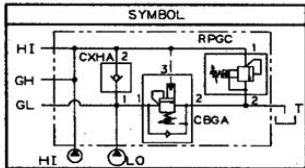
YRES-LAN-AD



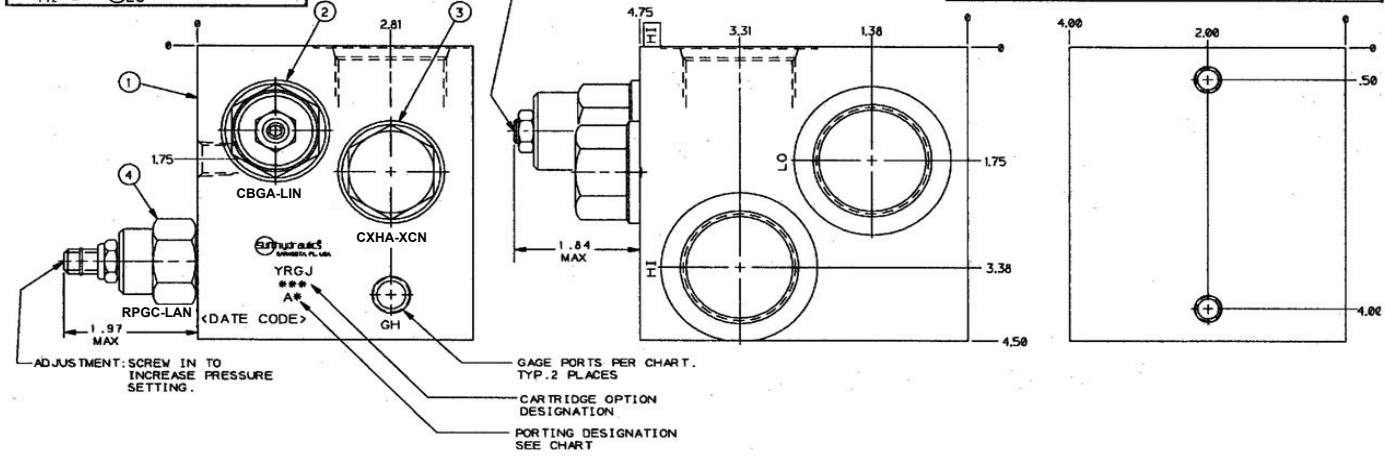
MODEL NO.	ALL PORTS (4) PLACES	BODY DASH NO. (ITEM 1)
AC	.500 NPTF	-001
AD	.750 NPTF	-002
AK	SAE-10	-003
AL	SAE-12	-004
AV	.500 BSPP	-005
AW	.750 BSPP	-006



YRGJ-LAN-AE



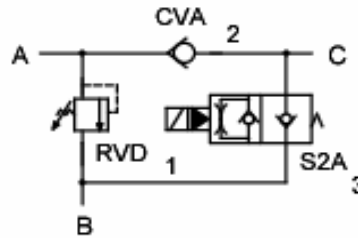
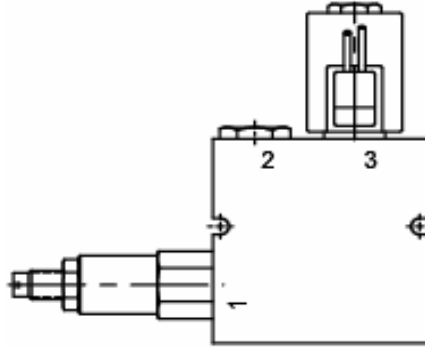
MODEL NO.	MTG. HOLE TH-D	GAGE PORTS (2) PLACES	MAIN PORTS (4) PLACES	BODY DASH NO. (ITEM 1)
AE	INCH	250-18 NPTF	1000 NPTF	-001
AF	INCH	250-18 NPTF	1250 NPTF	-002
AM	INCH	250-18 NPTF	SAE-16	-003
AN	INCH	250-18 NPTF	SAE-20	-004
AX	METRIC	250-19 BSPP	1000 BSPP	-005
AY	METRIC	250-19 BSPP	1250 BSPP	-006



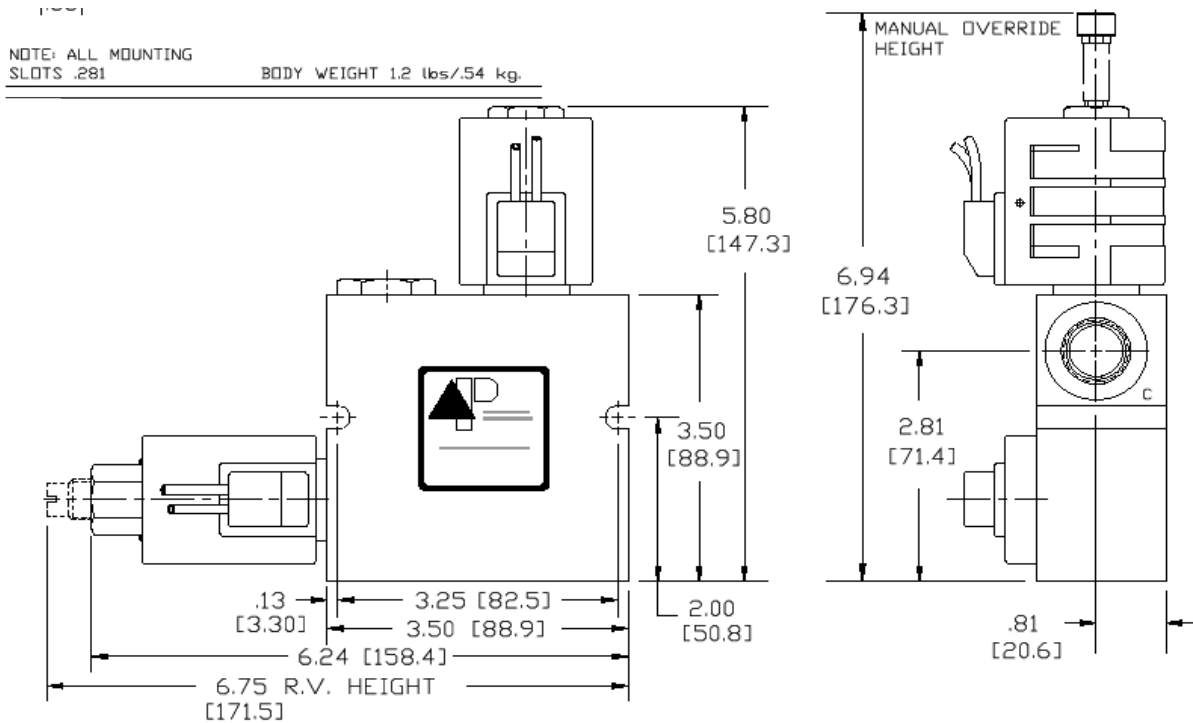
CODIGO	MODELO	GPM	PUERTOS	PRESION PSI	PRECIO DOLARES
21-SH-400	YRES-LAN-AD	30	3/4" NPT	100 - 3000	USD 851
21-SH-401	YRGJ-LAN-AE	60	1" NPT		USD 1,445

VALVULA LIFT

LIFT, CHECK, & DUMP
 WITH RELIEF VALVE



CIRCUIT BC



CODIGO	MODELO	GPM	PUERTOS	VOLTAJE	RANGO PSI	PRECIO DOLARES
21-DP-150	BC-OM-H11-30	12	SAE 8	120 VAC	1500 – 3000	USD 618

NOTA:

Incluyen Conector DIN

Para voltajes de 12 VCD, 24 VCD y 230 VAC, Facturar con el Mismo Código y Agregar la Nota 'sale por conversión a xxx volts'. Verificar Existencia de las bobinas (21-DP-180, 21-DP-183 ó 21-DP-186)