

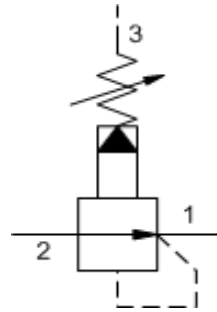
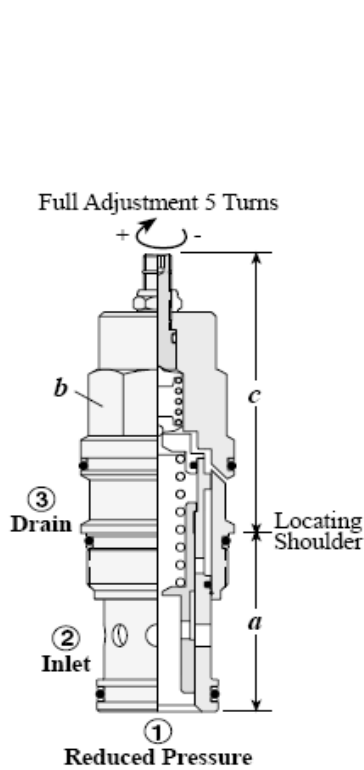
**VALVULAS REDUCTORAS DE PRESION**



**LISTA DE PRECIOS**

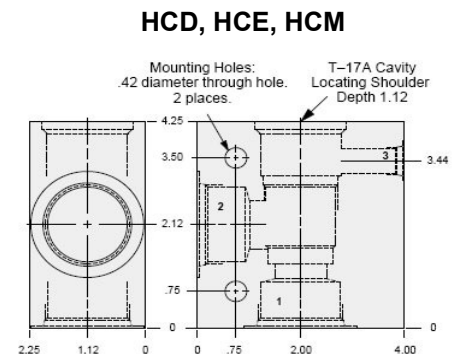
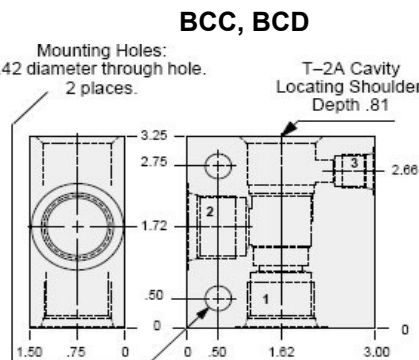
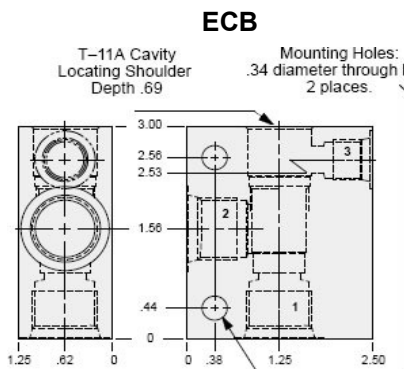
# VALVULA REDUCTORA DE PRESION

## DRENAJE EXTERNO



*Cartridge Dimensions*

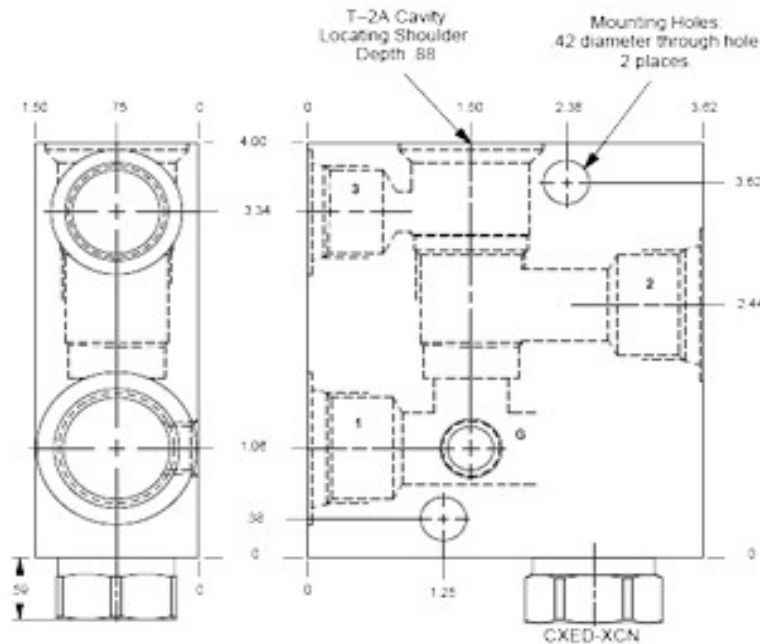
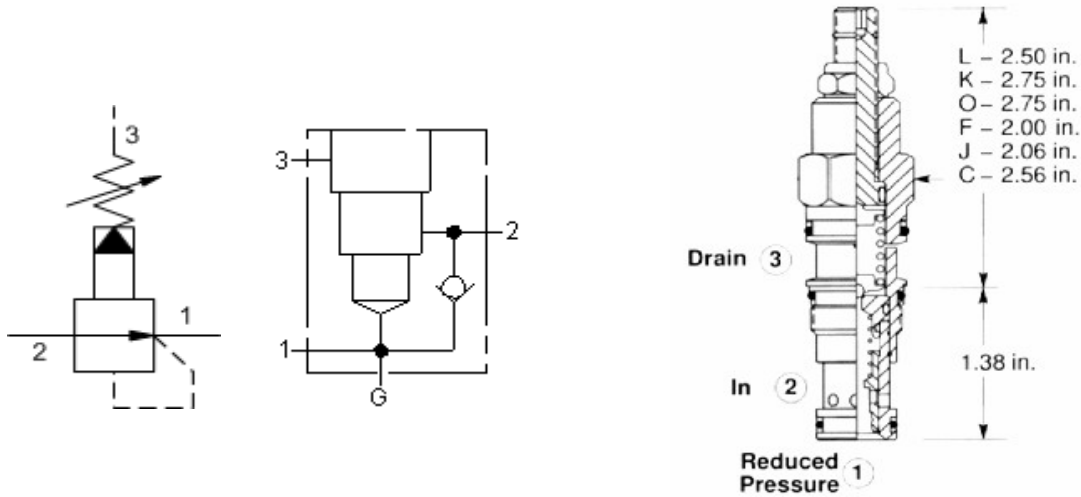
Typical Cartridge Model Code	a	b	c		
			L	C	K
PBDB – LAN	1.38	7/8"	2.50	2.56	2.75
PBFB – LAN	1.38	1 1/8"	2.81	2.88	3.06
PBHB – LAN	1.81	1 1/4"	3.28	3.31	3.53



CODIGO	MODELO	GPM	CAVIDAD	PUERTOS	PRESION PSI	PRECIO DOLARES
G-SH-070-205	PBDB-LAN-ECB	10	T-11A	3/8" NPT	100 – 3000	USD 198
G-SH-071-201	PBFB-LAN-BCC	15	T-2A	1/2" NPT		USD 290
G-SH-071-223	PBFB-LAN-BCD	20		3/4" NPT		USD 290
G-SH-072-208	PBHB-LAN-HCD	30	T-17A	3/4" NPT		USD 664
G-SH-072-209	PBHB-LAN-HCE	40		1" NPT		USD 664
G-SH-072-221	PBHB-LAN-HCM			SAE 16		USD 664

<b>C-SH-001</b>	<b>Cargo por Conversión a Perilla (Precio Adicional x Perilla)</b>	<b>USD 13</b>
-----------------	--	---------------

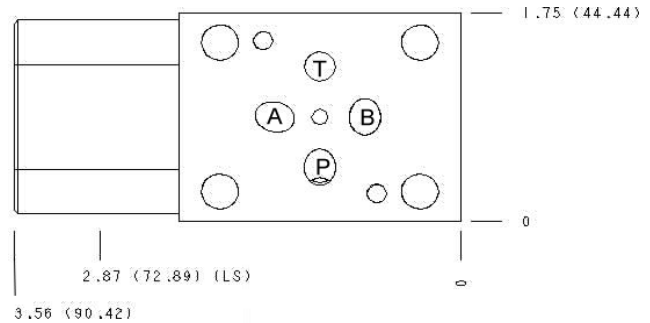
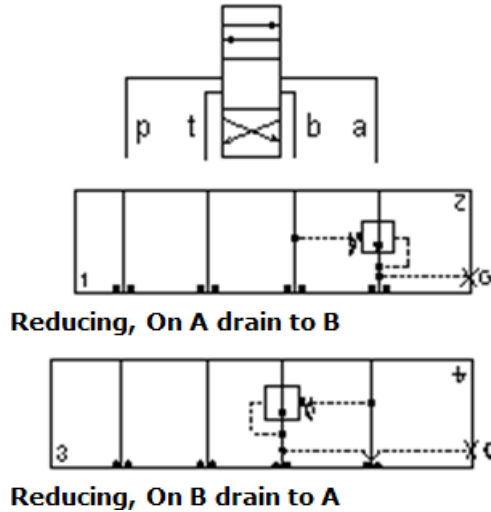
## VALVULA REDUCTORA DE PRESION CON CHECK INTEGRADO DRENAJE EXTERNO



CODIGO	MODELO	GPM	CAVIDAD	PUERTOS	PRESION PSI	PRECIO DOLARES
G-SH-071-231	PBFB-LAN-B2C	15	T-2A	1/2" NPT (* 3/4" NPT)	100 – 3000	USD 435
C-SH-001	Cargos por Conversión a Perilla (Precio Adicional x Perilla)					USD 13
* C-SH-002	Cargos por Conversión a Puertos de 3/4" (NO APLICA DESCUENTO)					USD 15

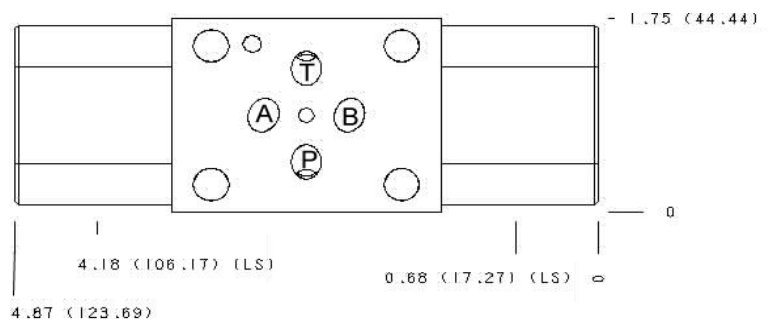
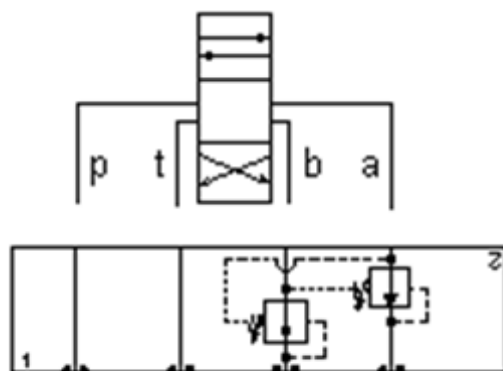
## VALVULA MODULAR CETOP 3

### VALVULA REDUCTORA DE PRESION



CODIGO	MODELO	GPM	CAVIDAD	CONTROL	PRESION PSI	PRECIO DOLARES
G-SH-070-305	PBDB-LAN-EBA	10	T-11A	En A Drenando a B o En B Drenando a A	100 – 3000	USD 304
C-SH-001	Cargo por Conversión a Perilla (Precio Adicional x Perilla)					USD 13

### VALVULA REDUCTORA DOBLE DE PRESION

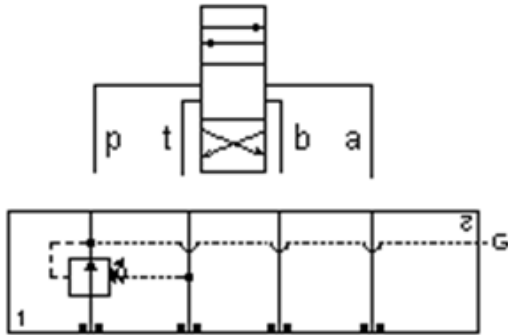


**Reducing, On A and B drained to opposite port**

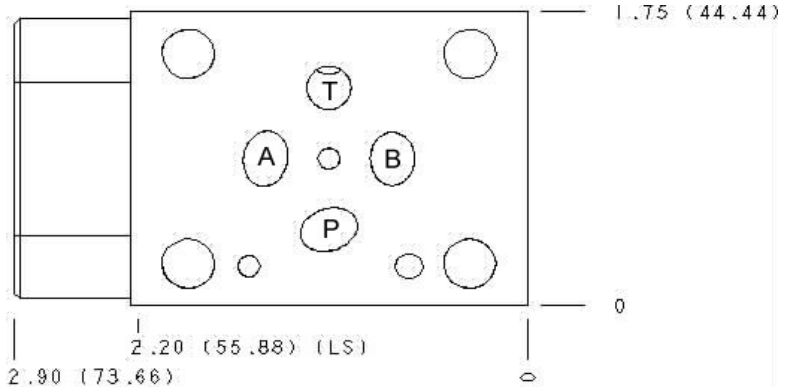
CODIGO	MODELO	GPM	CAVIDAD	CONTROL	PRESION PSI	PRECIO DOLARES
G-SH-070-070-306	PBDB-LAN-EBY	10	T-11A	En A y B Drenaje al Puerto Opuesto	100 – 3000	USD 554
C-SH-001	Cargo por Conversión a Perilla (Precio Adicional x Perilla)					USD 13

## VALVULA MODULAR CETOP 3

### VALVULA REDUCTORA DE PRESION



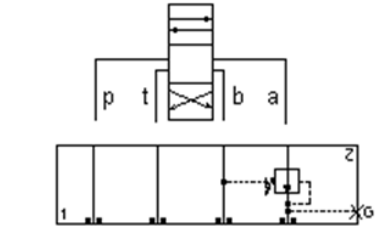
Reducing, On P, drain to T



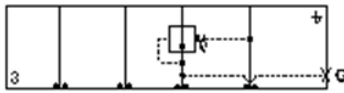
CODIGO	MODELO	GPM	CAVIDAD	CONTROL	PRESION PSI	PRECIO DOLARES
G-SH-070-315	PBDB-LAN-EBP	10	T-11A	En P, Drenaje a T	100 - 3000	USD 363
C-SH-001	Cargo por Conversión a Perilla (Precio Adicional x Perilla)					USD 13

## VALVULA MODULAR CETOP 5

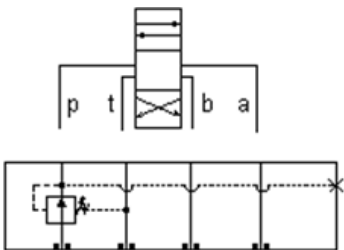
### VALVULA REDUCTORA DE PRESION



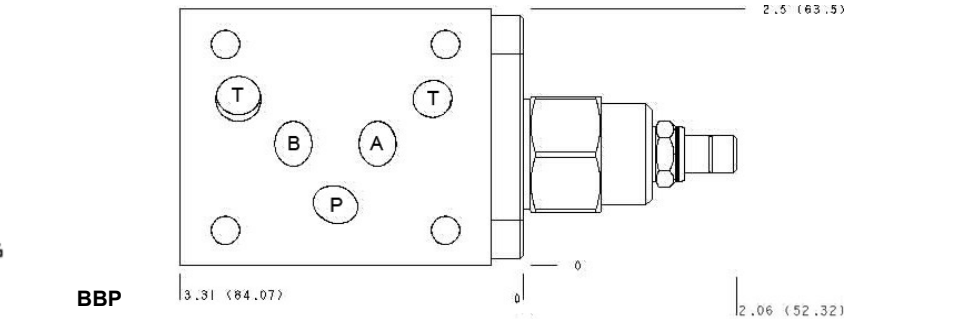
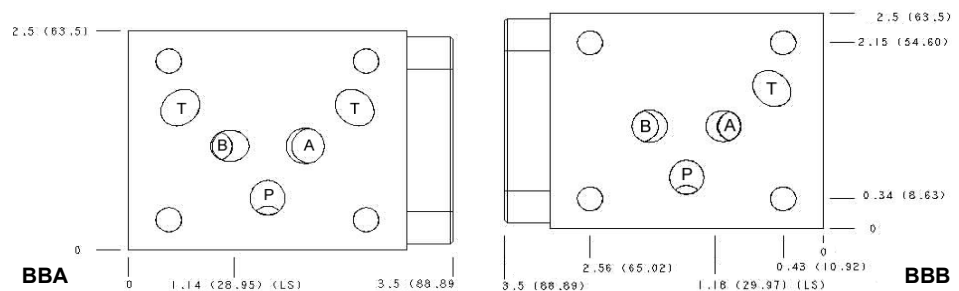
Reducing, On A drain to B (BBA)



Reducing, On B drain to A (BBB)

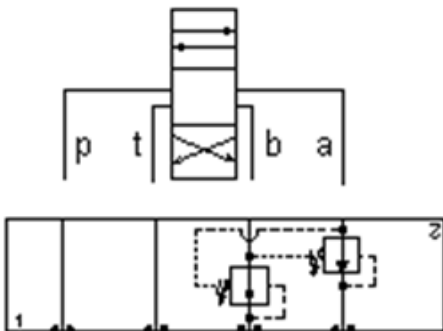


Reducing, On P, drain to T (BBP)

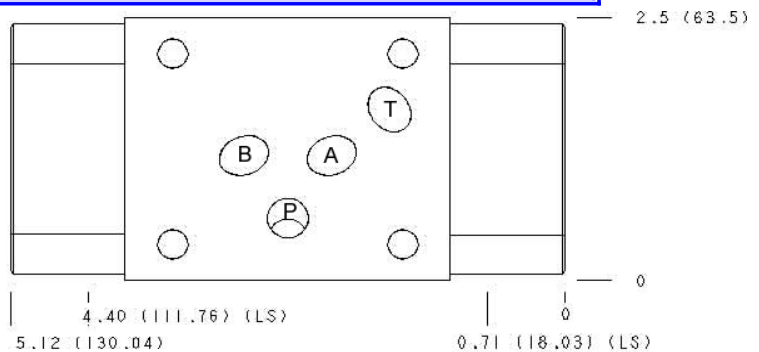


CODIGO	MODELO	GPM	CAVIDAD	CONTROL	PRESION PSI	PRECIO DOLARES
G-SH-071-300	PBFB-LAN-BBA	20	T-2A	En A, Drenaje a B	100 – 3000	USD 405
G-SH-071-301	PBFB-LAN-BBB			En B, Drenaje a A	100 – 3000	USD 405
G-SH-071-313	PBFB-LAN-BBP			En P, Drenaje a T	100 – 3000	USD 438
C-SH-001	Cargo por Conversión a Perilla (Precio Adicional x Perilla)					USD 13

### VALVULA REDUCTORA DE PRESION DOBLE

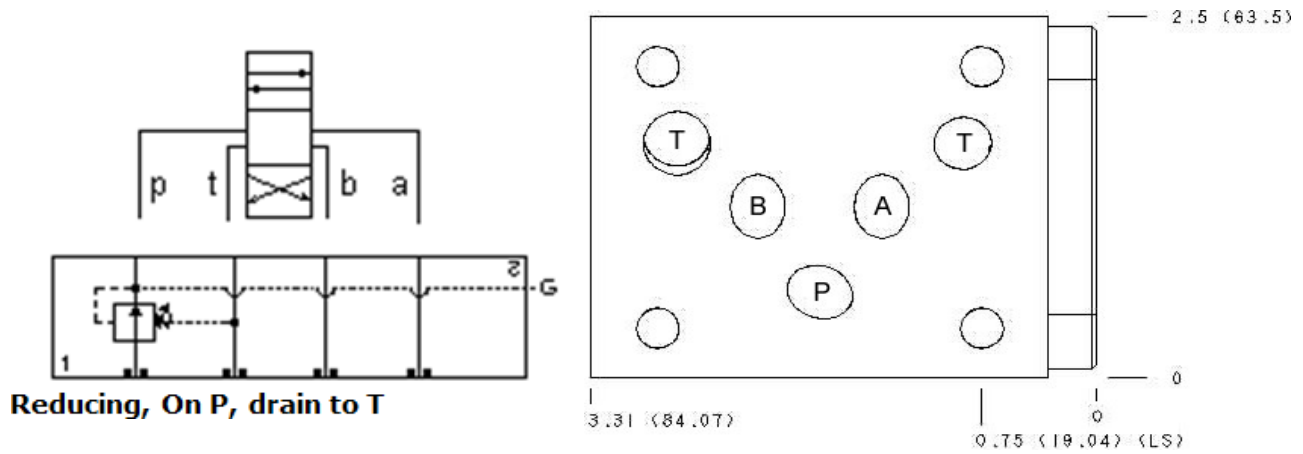


Reducing, On A and B drained to opposite port



CODIGO	MODELO	GPM	CAVIDAD	CONTROL	PRESION PSI	PRECIO DOLARES
G-SH-071-071-302	PBFB-LAN-BBY	20	T-2A	En A y B Drenaje al Puerto Opuesto	100 – 3000	USD 760
C-SH-001	Cargo por Conversión a Perilla (Precio Adicional x Perilla)					USD 13

## VALVULA MODULAR CETOP 5 REDUCTORA DE PRESION



CODIGO	MODELO	GPM	CAVIDAD	CONTROL	PRESION PSI	PRECIO DOLARES
G-SH-071-313	PBFB-LAN-BBP	20	T-2A	En P, Drenaje T	100 – 3000	USD 438
C-SH-001	Cargo por Conversión a Perilla (Precio Adicional x Perilla)					USD 13