

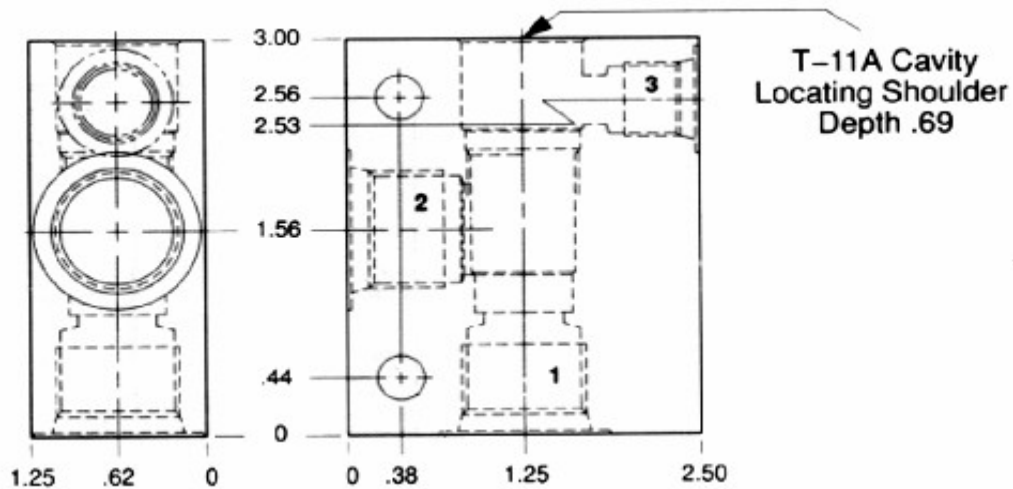
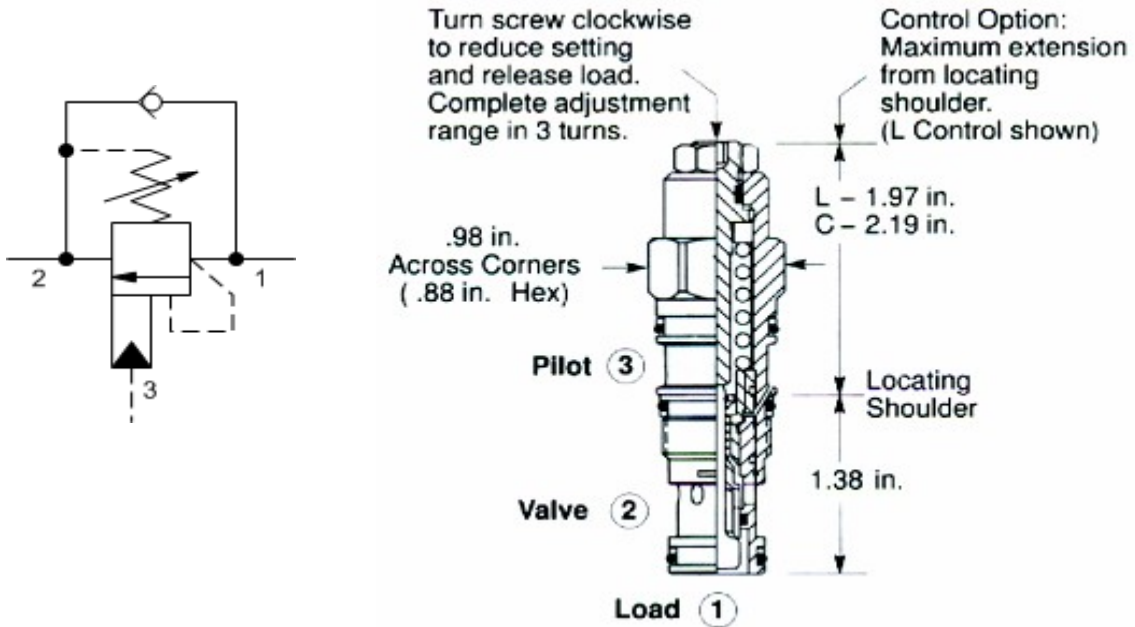
VALVULAS DE CONTRABALANCE



LISTA DE PRECIOS

VALVULA CONTRABALANCE

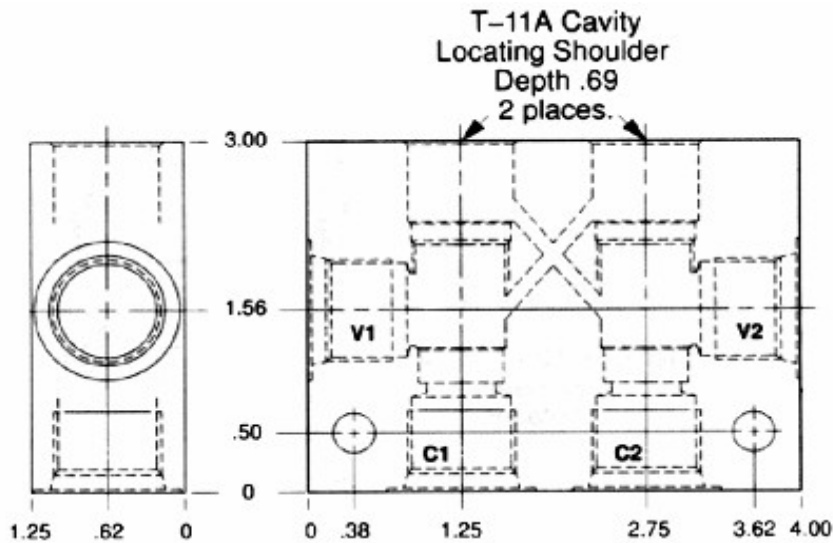
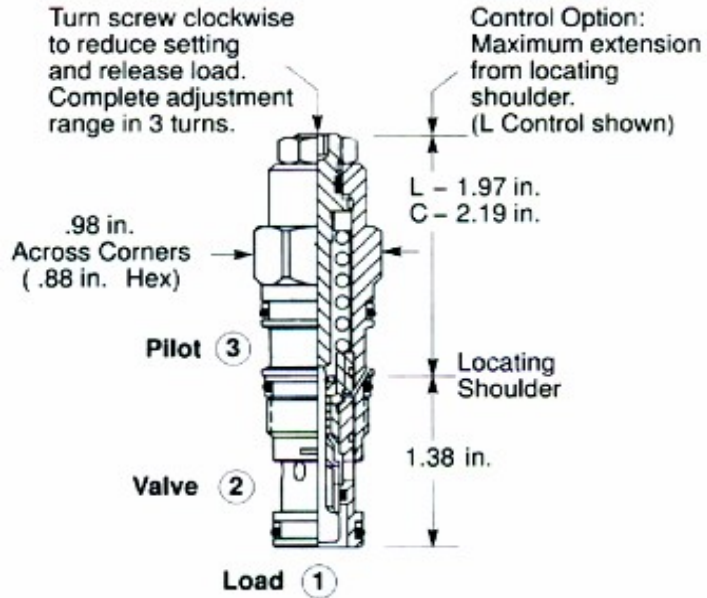
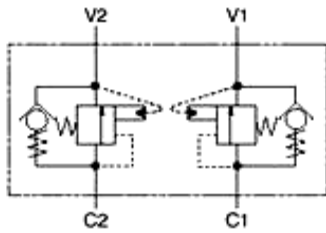
PRESION PILOTO 3 : 1



CODIGO	MODELO	GPM	CAVIDAD	PUERTOS	PRESION PSI	PRECIO DOLARES
G-SH-012-205	CBCA-LAN-ECB	10	T-11A	3/8" NPT	1000 - 3000	USD 200
G-SH-012-206	CBCA-LAN-ECC	15		1/2" NPT		USD 200
G-SH-013-205	CBCA-LBN-ECB	10		3/8" NPT	400 - 1500	USD 219
G-SH-013-206	CBCA-LBN-ECC	15		1/2" NPT		USD 219

VALVULA CONTRABALANCE DOBLE

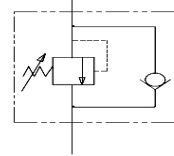
PRESION PILOTO 3 : 1



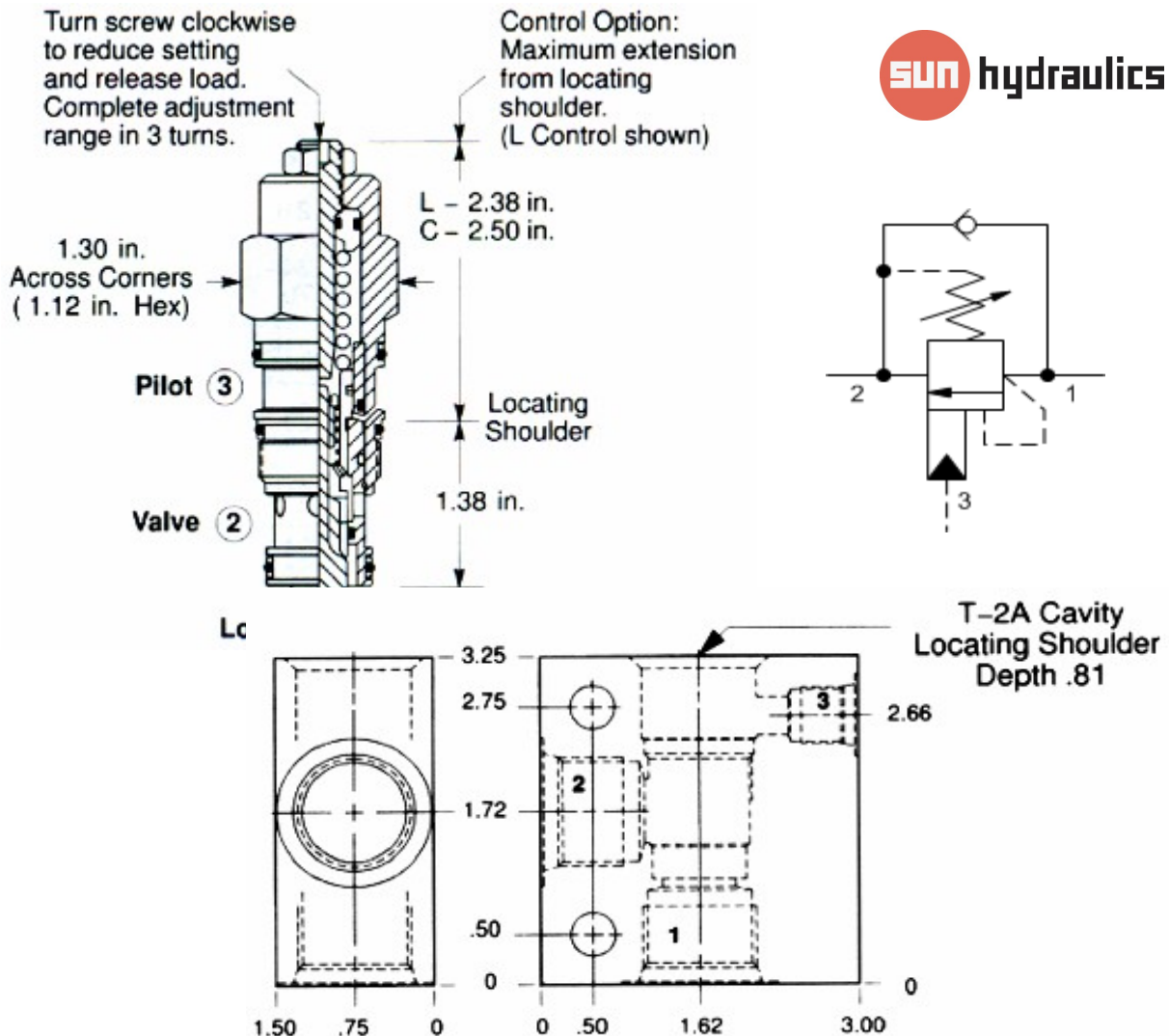
CODIGO	MODELO	GPM	CAVIDAD	PUERTOS	PRESION PSI	PRECIO DOLARES
G-SH-012-012-217	CBCA-LAN-YEC	15	T-11A	1/2" NPT	1000 – 3000	USD 390
G-SH-013-013-217	CBCA-LBN-YEC				400 – 1500	USD 428

VALVULA CONTRABALANCE

PRESION PILOTO 3 : 1



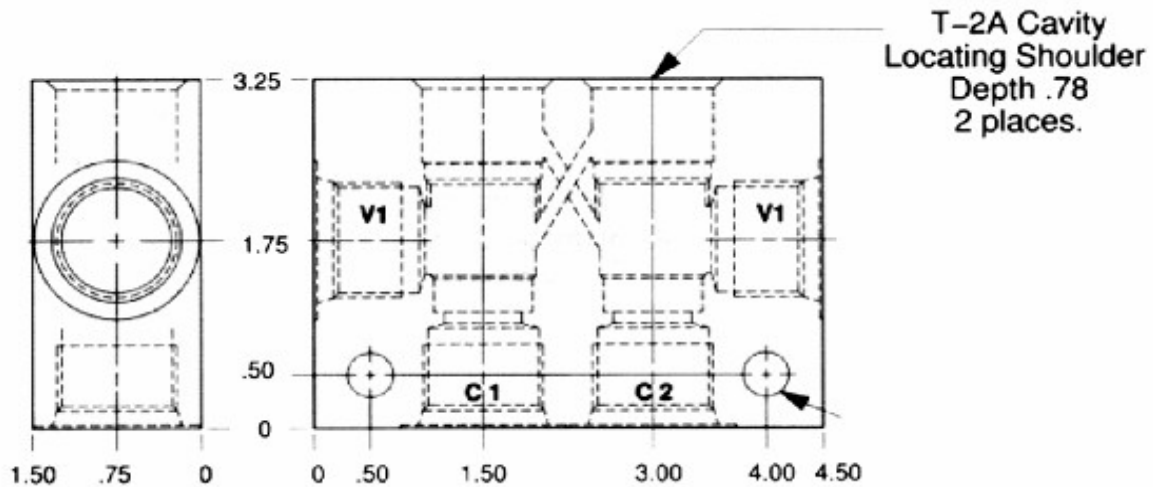
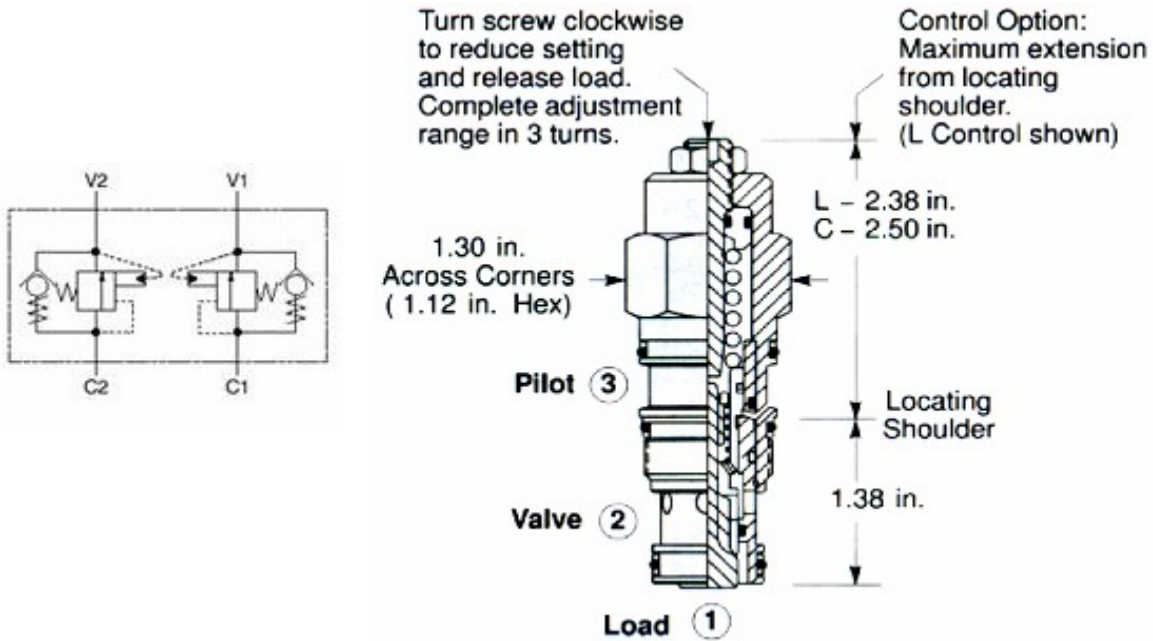
CODIGO	MODELO	PUERTOS NPT	GPM	AJUSTE PSI	PRECIO DOLARES
21-P-044A	RD-1075 CBM	3/4"	30	350-1700	USD 383



CODIGO	MODELO	GPM	CAVIDAD	PUERTOS	PRESION PSI	PRECIO DOLARES
G-SH-085-223	CBEA-LIN-BCD	30	T-2A	3/4" NPT	400 - 1500	USD 312
G-SH-018-223	CBEA-LHN-BCD	30		3/4" NPT	1000 - 3000	USD 286

VALVULA CONTRABALANCE DOBLE

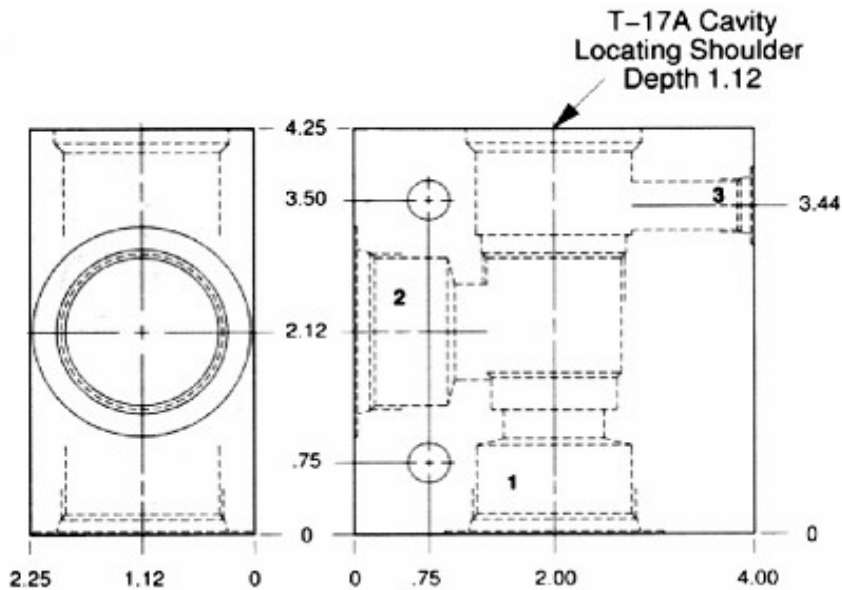
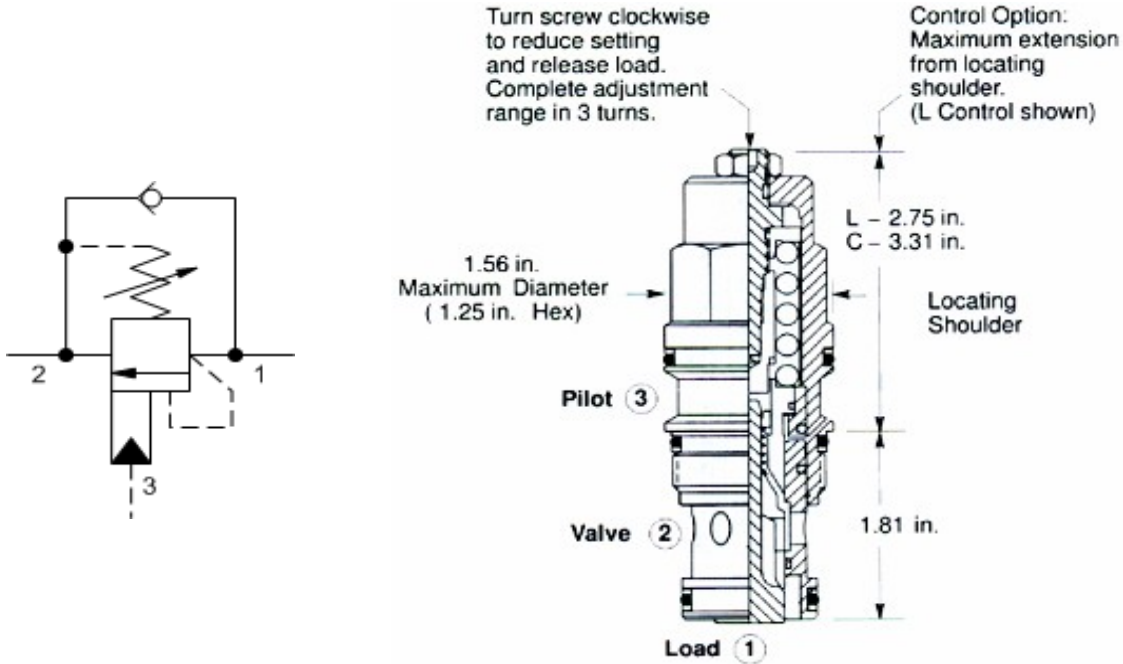
PRESION PILOTO 3 : 1



CODIGO	MODELO	GPM	CAVIDAD	PUERTOS	PRESION PSI	PRECIO DOLARES
G-SH-085-085-216	CBEA-LIN-YAD	30	T-2A	3/4" NPT	400 – 1500	USD 592
G-SH-018-018-216	CBEA-LHN-YAD				1000 – 3000	USD 539

VALVULA CONTRABALANCE

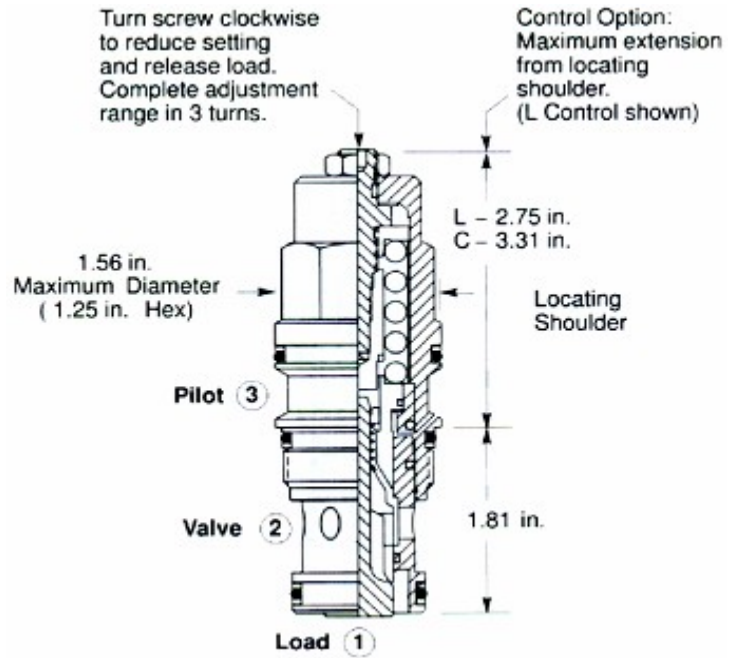
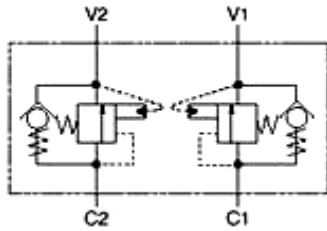
PRESION PILOTO 3 : 1



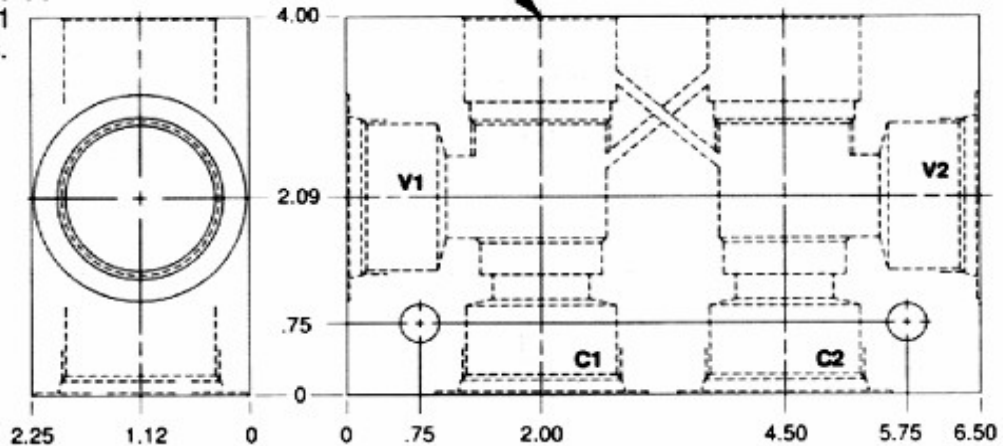
CODIGO	MODELO	GPM	CAVIDAD	PUERTOS	PRESION PSI	PRECIO DOLARES
G-SH-017-209	CBGA-LIN-HCE	60	T-17A	1" NPT	400 - 1500	USD 644
G-SH-017-221	CBGA-LIN-HCM			SAE 16		USD 644
G-SH-011-209	CBGA-LHN-HCE			1" NPT	1000 - 3000	USD 592
G-SH-011-221	CBGA-LHN-HCM			SAE 16		USD 592

VALVULA CONTRABALANCE DOBLE

PRESION PILOTO 3 : 1



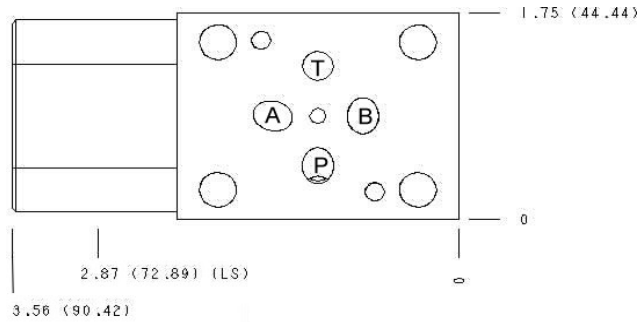
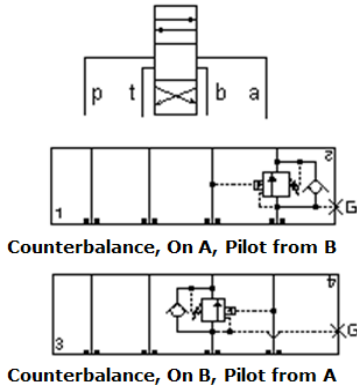
T-17A Cavity
 Locating Shoulder
 Depth .91
 2 places.



CODIGO	MODELO	GPM	CAVIDAD	PUERTOS	PRESION PSI	PRECIO DOLARES
G-SH-017-017-218	CBGA-LIN-YJE	60	T-17A	1" NPT	400 - 1500	USD 1,214
G-SH-011-011-218	CBGA-LHN-YJE				1000 - 3000	USD 1,111

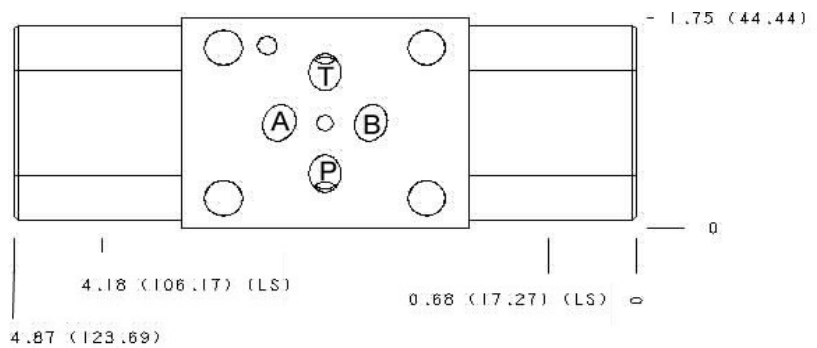
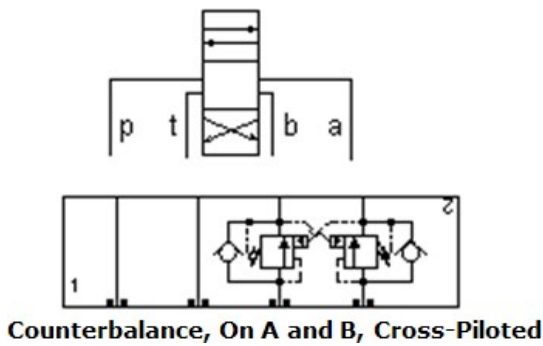
VALVULA MODULAR CETOP 3

CONTRABALANCE PRESION PILOTO 3:1



CODIGO	MODELO	GPM	CAVIDAD	CONTROL	PRESION PSI	PRECIO DOLARES
G-SH-012-305	CBCA-LAN-EBA	10	T-11A	En A Pilotado por B o En B Pilotado por A	1000 – 3000	USD 306
G-SH-013-305	CBCA-LBN-EBA				400 – 1500	USD 325
G-SH-010-305	CBCA-LHN-EBA				1000 – 3000	USD 300

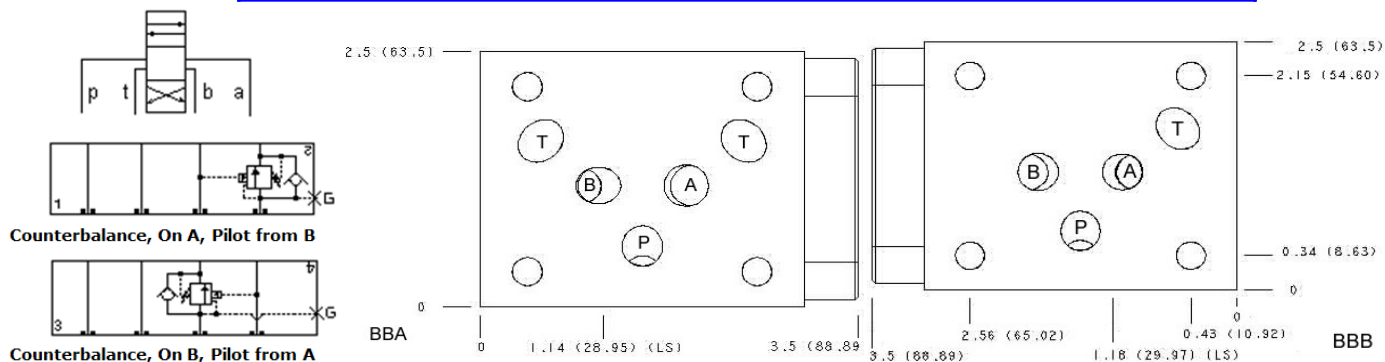
CONTRABALANCE DOBLE PRESION PILOTO 3:1



CODIGO	MODELO	GPM	CAVIDAD	CONTROL	PRESION PSI	PRECIO DOLARES
G-SH-012-012-306	CBCA-LAN-EBY	10	T-11A	En A y B Piloto Cruzado	1000 – 3000	USD 559
G-SH-013-013-306	CBCA-LBN-EBY				400 – 1500	USD 598
G-SH-010-010-306	CBCA-LHN-EBY				1000 – 3000	USD 547

VALVULA MODULAR CETOP 5

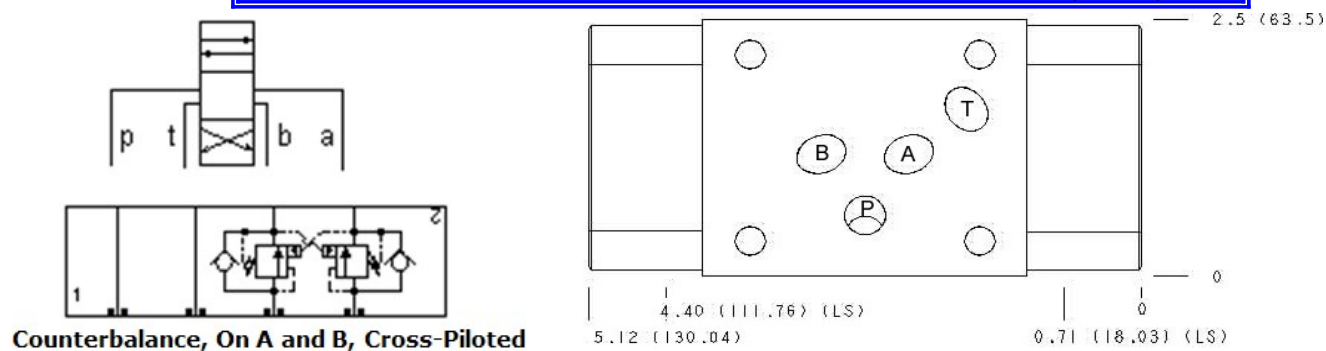
CONTRABALANCE PRESION PILOTO 3:1 (*10:1)



CODIGO	MODELO	GPM	CAVIDAD	CONTROL	APERTURA PSI	PRESION PSI	PRECIO DOLARES
G-SH-014-300	CBEA-LAN-BBA	20	T-2A	En A Pilotado por B	5	1000 – 3000	USD 407
G-SH-014-301	CBEA-LAN-BBB			En B Pilotado por A			USD 407
G-SH-015-300	CBEA-LBN-BBA			En A Pilotado por B		400 – 1500	USD 434
G-SH-015-301	CBEA-LBN-BBB			En B Pilotado por A			USD 434
G-SH-085-300	CBEA-LIN-BBA			En A Pilotado por B	30	1000 – 3000	USD 427
G-SH-085-301	CBEA-LIN-BBB			En B Pilotado por A			USD 427
G-SH-018-300	CBEA-LHN-BBA			En A Pilotado por B		1000 – 3000	USD 401
G-SH-018-301	CBEA-LHN-BBB			En B Pilotado por A			USD 401
G-SH-087-300 *	CBEH-LKN-BBA			En A Pilotado por B		1000 – 2500	USD 433
G-SH-087-301 *	CBEH-LKN-BBB			En B Pilotado por A			USD 433

* Presión Piloto 10:1

CONTRABALANCE DOBLE PRESION PILOTO 3:1 (*10:1)



CODIGO	MODELO	GPM	CAVIDAD	CONTROL	APERTURA PSI	PRESION PSI	PRECIO DOLARES
G-SH-014-014-302	CBEA-LAN-BBY	20	T-2A	En A y B Piloto Cruzado	5	1000 – 3000	USD 763
G-SH-015-015-302	CBEA-LBN-BBY					400 – 1500	USD 817
G-SH-085-085-302	CBEA-LIN-BBY				400 – 1500	30	USD 803
G-SH-018-018-302	CBEA-LHN-BBY						1000 – 3000
G-SH-087-087-302*	CBEH-LKN-BBY				1000 – 2500	USD 816	

* Presión Piloto 10:1