

**VALVULAS ESTRANGULADORAS DE FLUJO**

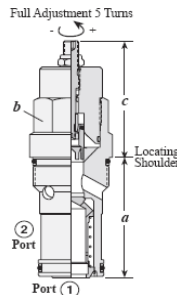
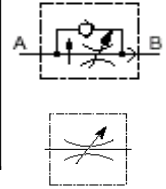


**LISTA DE PRECIOS**

## ESTRANGULADORA DE FLUJO EN LINEA



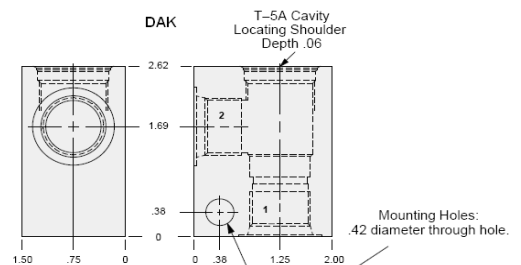
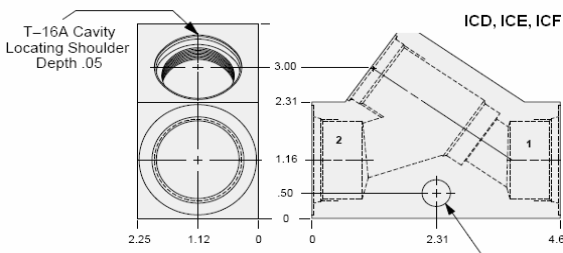
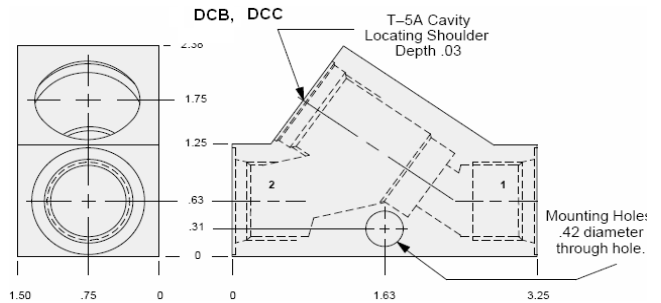
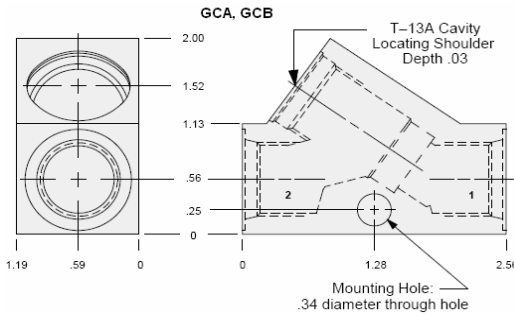
CODIGO	MODELO	PUERTOS	PRESION PSI	CON CHECK	PRECIO DOLARES
21-PA-013	F400S	1/4" NPT	5000	SI	USD 106
21-PA-014	F600S	3/8" NPT			USD 133
21-PA-015	F800S	1/2" NPT			USD 179
21-PA-016	F1200S	3/4" NPT		NO	USD 336
21-PA-014A	N600S	3/8" NPT			USD 147
21-PA-015A	N800S	1/2" NPT			USD 187



Typical Cartridge Model Code

Cartridge Dimensions

	a	b	L	H	K
NCCB - LCN	1.38	7/8"	2.27	2.49	2.50
NCEB - LCN	1.62	1 1/8"	2.35	2.82	2.73
NCFB - LCN	2.44	1 1/4"	2.66	3.06	2.91



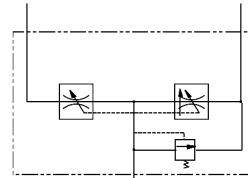
CODIGO	MODELO	GPM	CAVIDAD	PUERTOS	PRESION psi	CON CHECK	PRECIO DOLARES
G-SH-022-222	NCCB-LCN-GCA	5	T-13A	1/4" NPT	3000	SI	USD 135
G-SH-022-207	NCCB-LCN-GCB	10		3/8" NPT			USD 135
G-SH-023-224	NCEB-LCN-DCB	15	T-5A	3/8" NPT			USD 182
G-SH-023-204	NCEB-LCN-DCC			1/2" NPT			USD 182
G-SH-023-200	NCEB-LCN-DAK	SAE 10	USD 177				
G-SH-024-210	NCFB-LCN-ICD	30	T-16A	3/4" NPT			USD 408
G-SH-024-211	NCFB-LCN-ICE	60	T-16A	1" NPT		USD 408	
G-SH-024-212	NCFB-LCN-ICF			1 1/4" NPT		USD 408	
G-SH-025-222	NFCC-LCN-GCA	5	T-13A	1/4" NPT		NO	USD 116
G-SH-025-207	NFCC-LCN-GCB	10		3/8" NPT			USD 116
G-SH-026-224	NFDC-LAN-DCB	15	T-5A	3/8" NPT			USD 170
G-SH-026-204	NFDC-LAN-DCC			1/2" NPT			USD 170
G-SH-026-200	NFDC-LAN-DAK	SAE 10	USD 164				

C-SH-001

Cargo por Conversión a Perilla (Precio Adicional x Perilla)

USD 13

## VALVULA CONTROL DE FLUJO EN LINEA PRESION COMPENSADA CON CHECK



SOLO 21-P-051A  
 \*(Alivio)

CODIGO	MODELO	PUERTOS NPT	GPM	AJUSTE PSI	PRECIO DOLARES
21-P-050	RD-150-8	1/2"	0 - 8	NO	USD 253
21-P-051	RD-175-30	3/4"	0 - 30	NO	USD 253
21-P-051A*	RDRS-175-30	3/4"	0 - 30	1000 - 2500	USD 292

Full Adjustment 5 Turns

Locating Shoulder

Port 2

Port 1

*Dimensions*

Cartridge Model Code	a	b	c		
			L	H	K
FDBA – LAN	1.38	7/8"	2.27	2.44	2.31
FDCB – LAN	1.62	1 1/8"	2.35	2.82	2.73
FDEA – LAN	2.44	1 1/4"	2.66	3.06	2.91

DCB, DCC

T-5A Cavity Locating Shoulder Depth .03

Mounting Hole: .42 diameter through hole.

ICD, ICE, ICF

Mounting Holes: .53 diameter through hole.

GCA, GCB

T-13A Cavity Locating Shoulder Depth .03

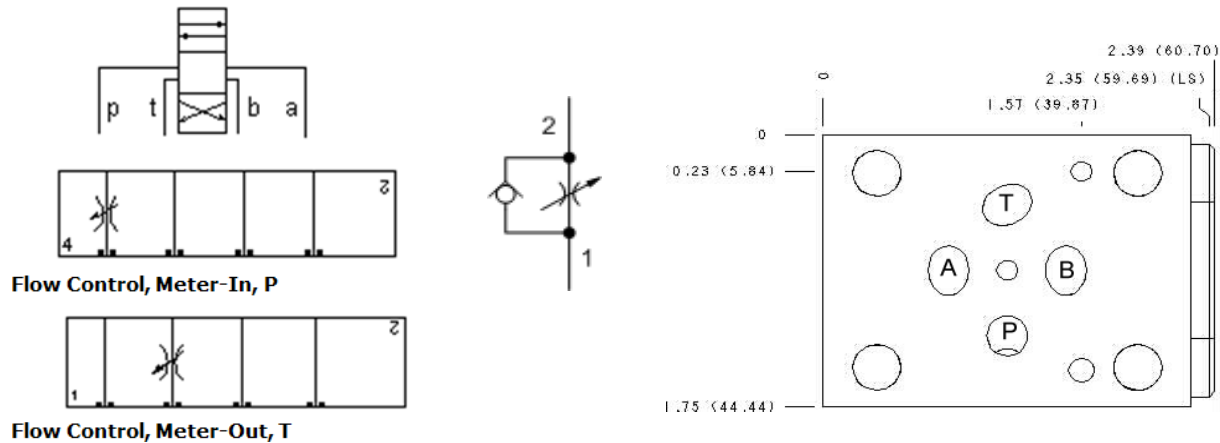
Mounting Hole: .34 diameter through hole

CODIGO	MODELO	GPM	CAVIDAD	PUERTOS	PSI MAX	PRECIO DOLARES
G-SH-081-222	FDBA-LAN-GCA	0.1-6	T-13A	1/4" NPT	3000	USD 248
G-SH-081-207	FDBA-LAN-GCB			3/8" NPT		USD 248
G-SH-020-224	FDCB-LAN-DCB	0.1-12	T-5A	3/8" NPT		USD 312
G-SH-020-204	FDCB-LAN-DCC			1/2" NPT		USD 312
G-SH-019-210	FDEA-LAN-ICD	0.2-25	T-16A	3/4" NPT		USD 680
G-SH-019-211	FDEA-LAN-ICE			1" NPT		USD 680
C-SH-001	Cargo por Conversión a Perilla (Precio Adicional x Perilla)					USD 13

## VALVULA MODULAR CETOP 3

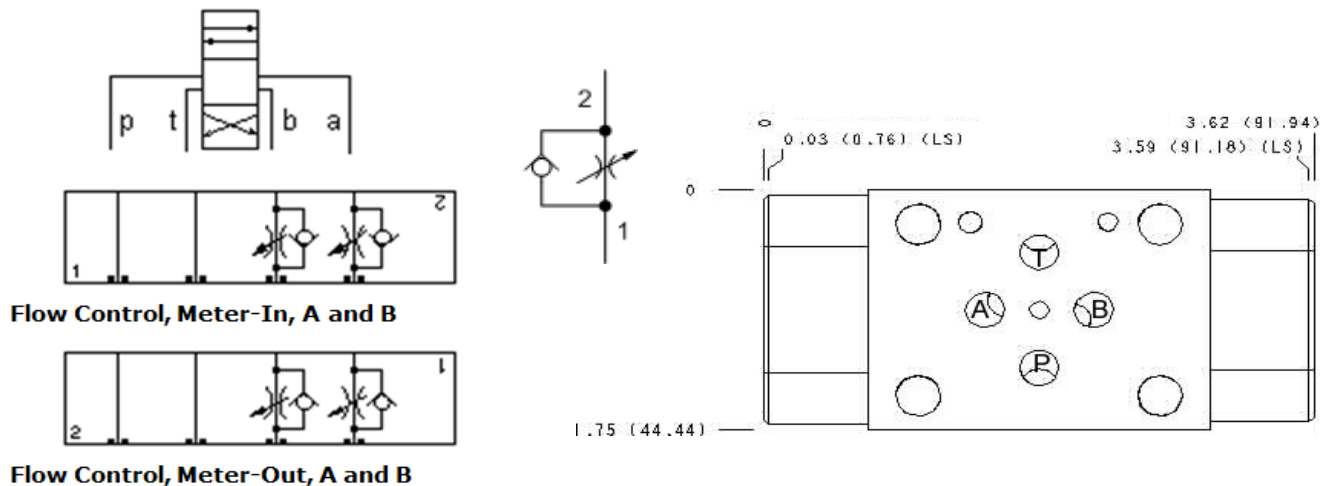
### VALVULA CONTROL DE FLUJO

#### ESTRANGULADORA



CODIGO	MODELO	GPM	CAVIDAD	CONTROL	PRESION PSI	PRECIO DOLARES
G-SH-025-309	NFCC-LCN-GBP	10	T-13A	Regreso por P o Salida por T	3000	USD 194
C-SH-001	Cargo por Conversión a Perilla (Precio Adicional x Perilla)					USD 13

#### ESTRANGULADORA DOBLE CON CHECK

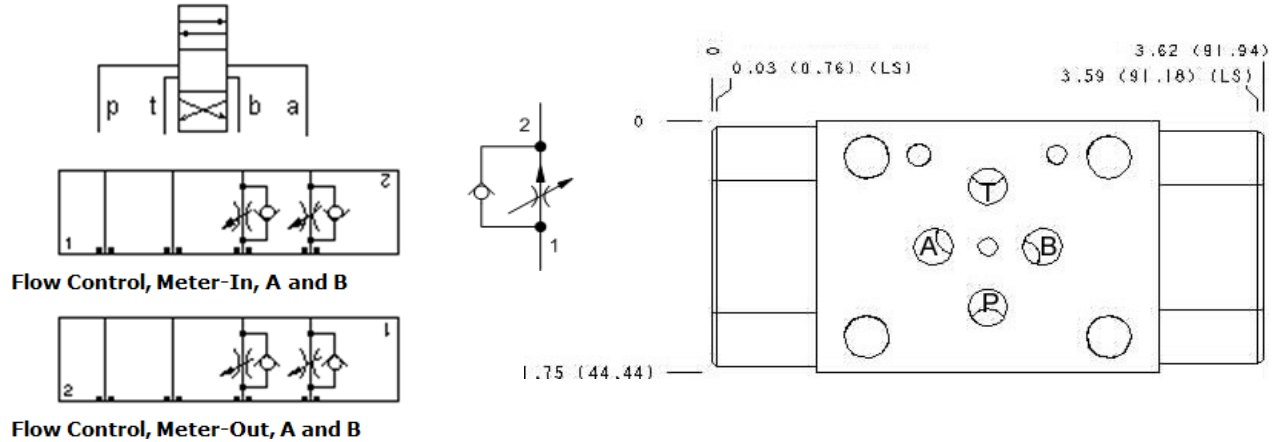


CODIGO	MODELO	GPM	CAVIDAD	CONTROL	PRESION PSI	PRECIO DOLARES
G-SH-022-022-307	NCCB-LCN-GBY	10	T-13A	Regreso por A y B o Salida por A y B	3000	USD 334
C-SH-001	Cargo por Conversión a Perilla (Precio Adicional x Perilla)					USD 13

## VALVULA MODULAR CETOP 3

### VALVULA CONTROL DE FLUJO

#### ESTRANGULADORA DE FLUJO DE PRESION COMPENSADA DOBLE CON CHECK

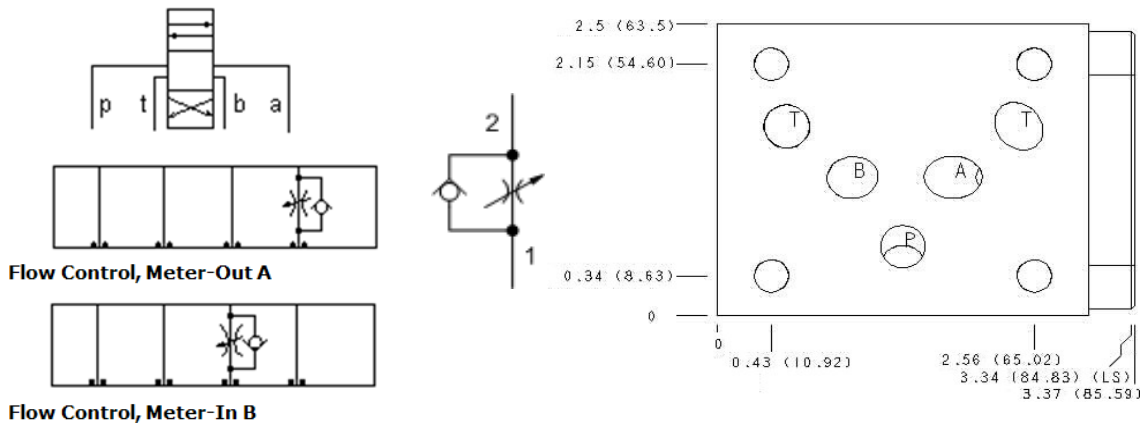


CODIGO	MODELO	GPM	CAVIDAD	CONTROL FLUJO	PRESION PSI	PRECIO DOLARES
G-SH-081-081-307	FDBA-LAN-GBY	0.1-6	T-13A	Regreso por A y B o Salida por A y B	3000	USD 560
C-SH-001	Cargo por Conversión a Perilla (Precio Adicional x Perilla)					USD 13

## VALVULA MODULAR CETOP 5

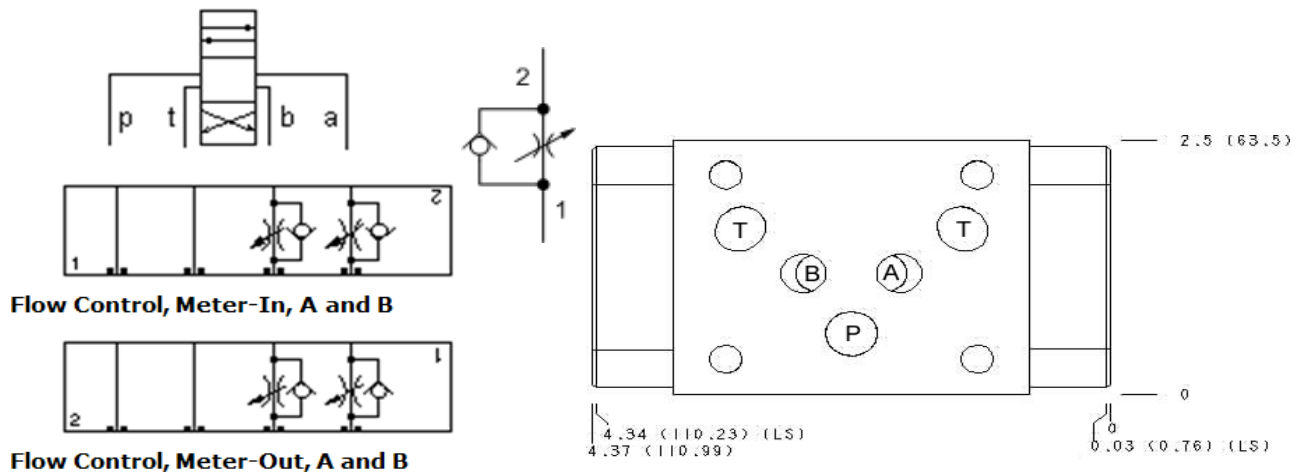
### VALVULA CONTROL DE FLUJO

#### ESTRANGULADORA CON CHECK



CODIGO	MODELO	GPM	CAVIDAD	CONTROL	PRESION PSI	PRECIO DOLARES
G-SH-023-303	NCEB-LCN-DBA	0.1-20	T-5A	Regreso por B o Salida por A	3000	USD 282
C-SH-001	Cargo por Conversión a Perilla (Precio Adicional x Perilla)					USD 13

#### ESTRANGULADORA DOBLE CON CHECK

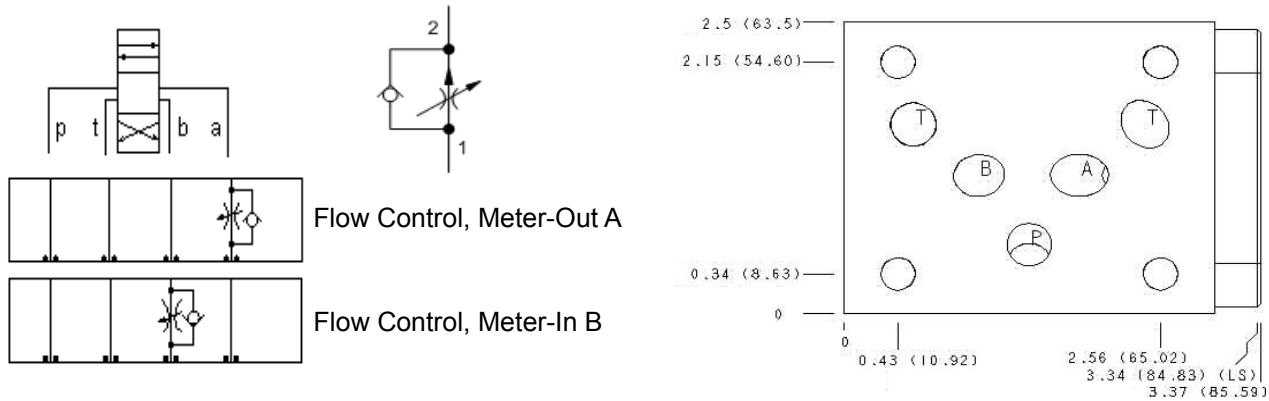


CODIGO	MODELO	GPM	CAVIDAD	CONTROL	PRESION PSI	PRECIO DOLARES
G-SH-023-023-304	NCEB-LCN-DBY	0.1-20	T-5A	Regreso por A y B o Salida por A y B	3000	USD 439
C-SH-001	Cargo por Conversión a Perilla (Precio Adicional x Perilla)					USD 13

## VALVULA MODULAR CETOP 5

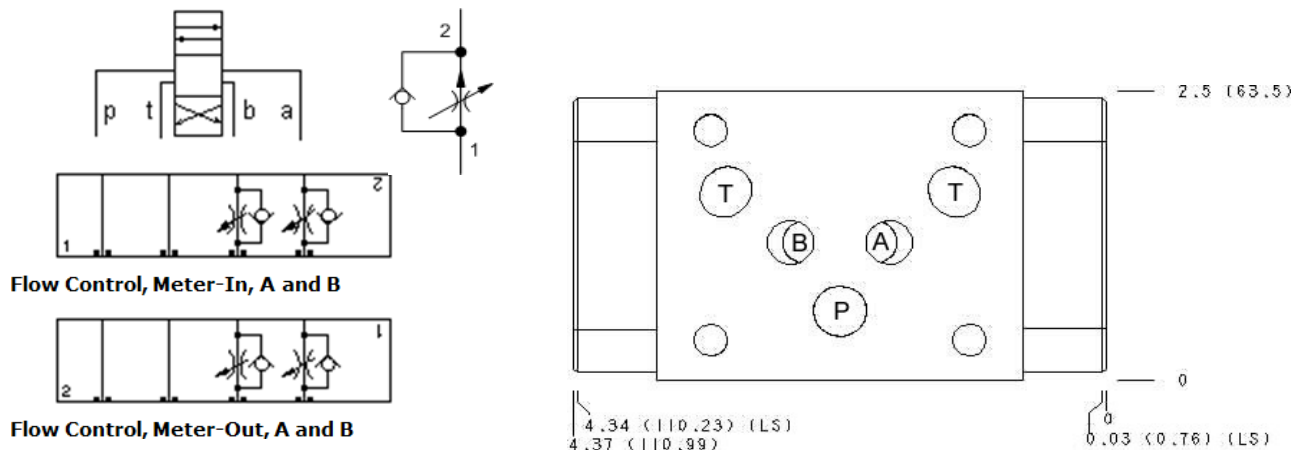
### VALVULA ESTRANGULADORA DE FLUJO

#### PRESION COMPENSADA CON CHECK



CODIGO	MODELO	GPM	CAVIDAD	CONTROL	PRESION PSI	PRECIO DOLARES
G-SH-020-303	FDCB-LAN-DBA	0.1-12	T-5A	Regreso por P o Salida por T	3000	USD 411
C-SH-001	Cargo por Conversión a Perilla (Precio Adicional x Perilla)					USD 13

#### PRESION COMPENSADA DOBLE CON CHECK



CODIGO	MODELO	GPM	CAVIDAD	CONTROL	PRESION PSI	PRECIO DOLARES
G-SH-020-020-304	FDCB-LAN-DBY	0.1-12	T-5A	Regreso por A y B o Salida por A y B	3000	USD 697
C-SH-001	Cargo por Conversión a Perilla (Precio Adicional x Perilla)					USD 13