

VALVULAS SELECTORAS



Delta Power



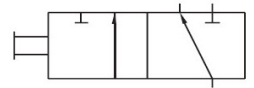
LISTA DE PRECIOS

VALVULAS SELECTORAS



SELECTORA

CODIGO	MODELO	PUERTOS NPT	GPM	MAX PSI	PRECIO DOLARES
21-P-052	RD-975	3/4"	30	3000	USD 272



SELECTORA

CODIGO	MODELO	PUERTOS NPT	GPM	MAX PSI	PRECIO DOLARES
21-P-053	SS-2A1D	1/2"	15	2500	USD 186

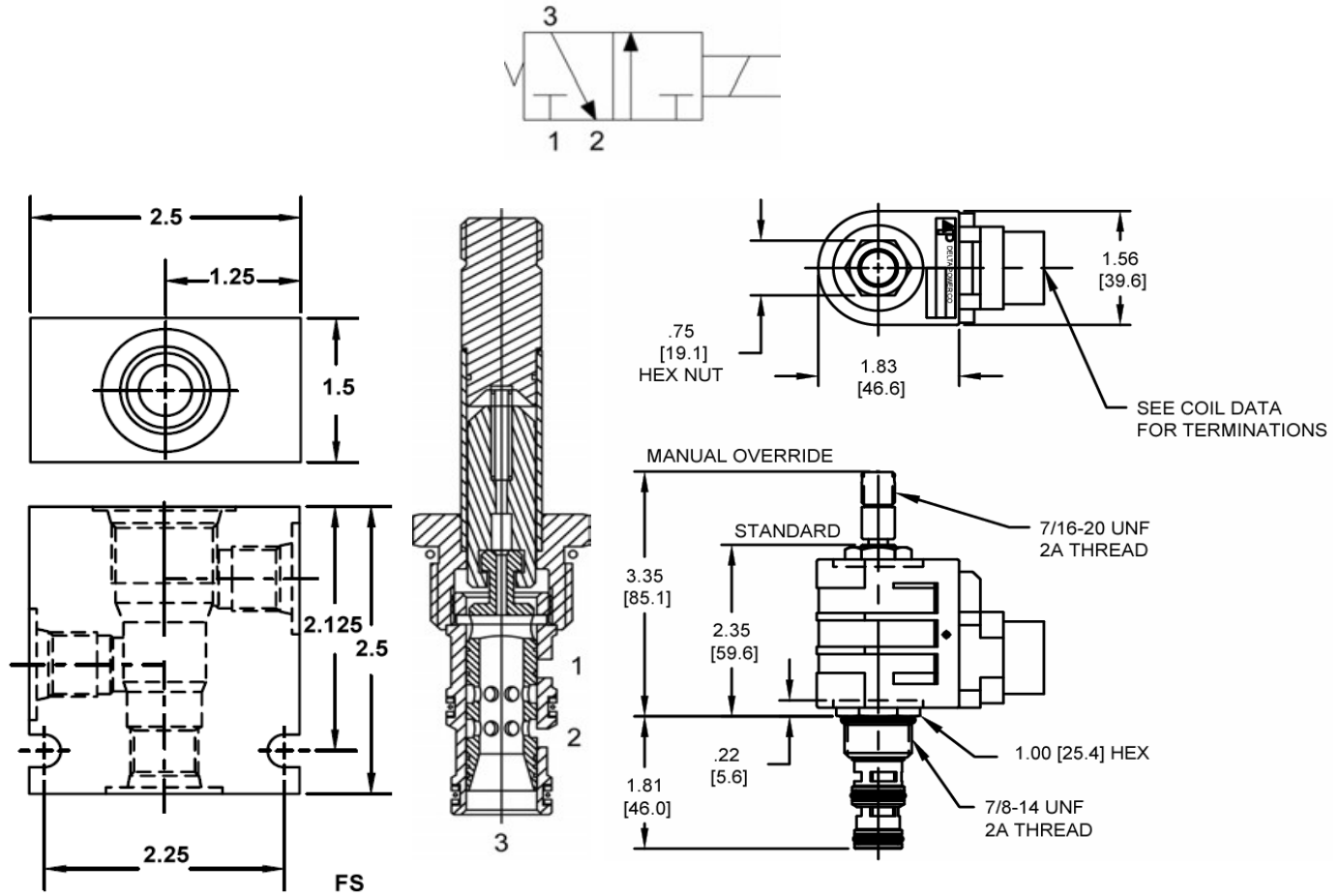


CODIGO	MODELO	PUERTOS NPT	MAX PSI	PRECIO DOLARES
21-G-016	V3V - 0.250	1/4"	5000	USD 167
21-G-008	V3V - 0.750	3/4"		USD 289
21-G-014	V3V - 1.000	1"		USD 327
21-G-015	V3V - 1.500	1 1/2"		USD 421



VALVULAS DIRECCIONALES MAGNETICAS

3 VIAS / 2 POSICIONES



CODIGO	MODELO	GPM	CAVIDAD	PUERTOS	PRESION PSI	VOLTAJE	PRECIO DOLARES
G-DP-104-203-180	DF-S3A-00-HC-12-S	8	10 (7/8-14 UNF)	SAE 6	3000	12 VDC	USD 268
G-DP-104-203-183	DF-S3A-00-HC-24-S					24 VDC	USD 270
G-DP-104-203-181	DF-S3A-00-HC-11-S					115 VAC	USD 286
G-DP-104-203-182	DF-S3A-00-HC-22-S					220 VAC	USD 293

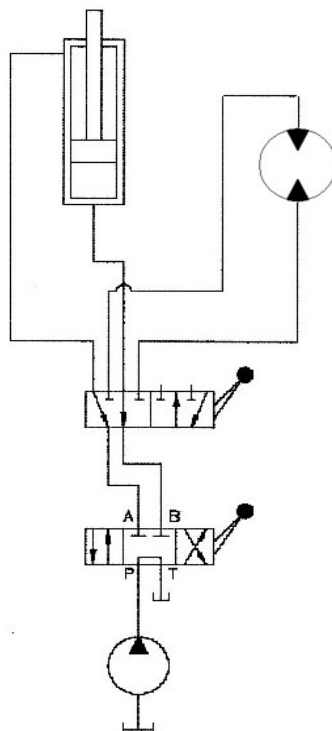
NOTA:

Incluyen Conector DIN
 Equivalente a Danfoss CP 520

VALVULAS DE MONO - BLOCK DOBLE SELECTORA



CODIGO	MODELO	PUERTOS NPT	GPM	MAX PSI	PRECIO DOLARES
21-P-054	DS-4A4E	3/4"	30	3000	USD 400



REFACCIONES



EMPAQUES PARA VALVULA DE BOLA

CODIGO	MODELO	CARACTERISTICAS	PRECIO DOLARES
21-G-100	EVB - 0.250	1/4"	USD 22
21-G-101	EVB - 0.375	3/8"	USD 22
21-G-102	EVB - 0.500	1/2"	USD 22
21-G-103	EVB - 0.750	3/4"	USD 34
21-G-104	EVB - 1.000	1"	USD 44



SEGUROS PARA VALVULA DE BOLA

CODIGO	MODELO	CARACTERISTICAS	PRECIO DOLARES
21-G-105	K0K00LK62Z	1/4" - 1/2"	USD 54
21-G-106	K0K00LK202Z	3/4" - 1 1/2"	USD 74